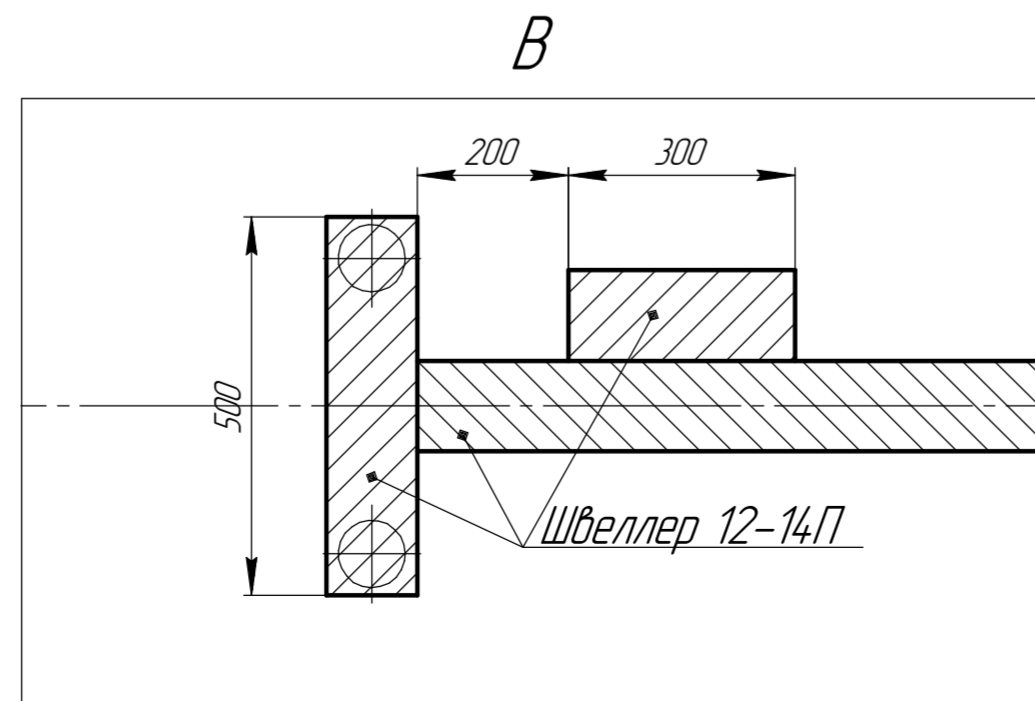
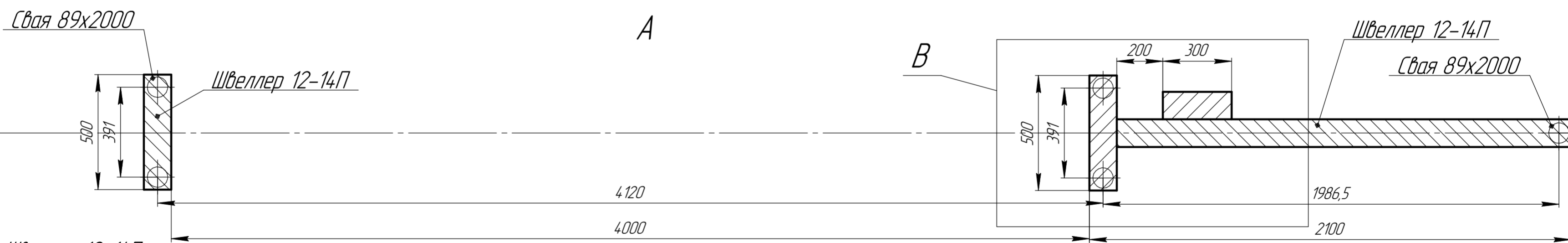
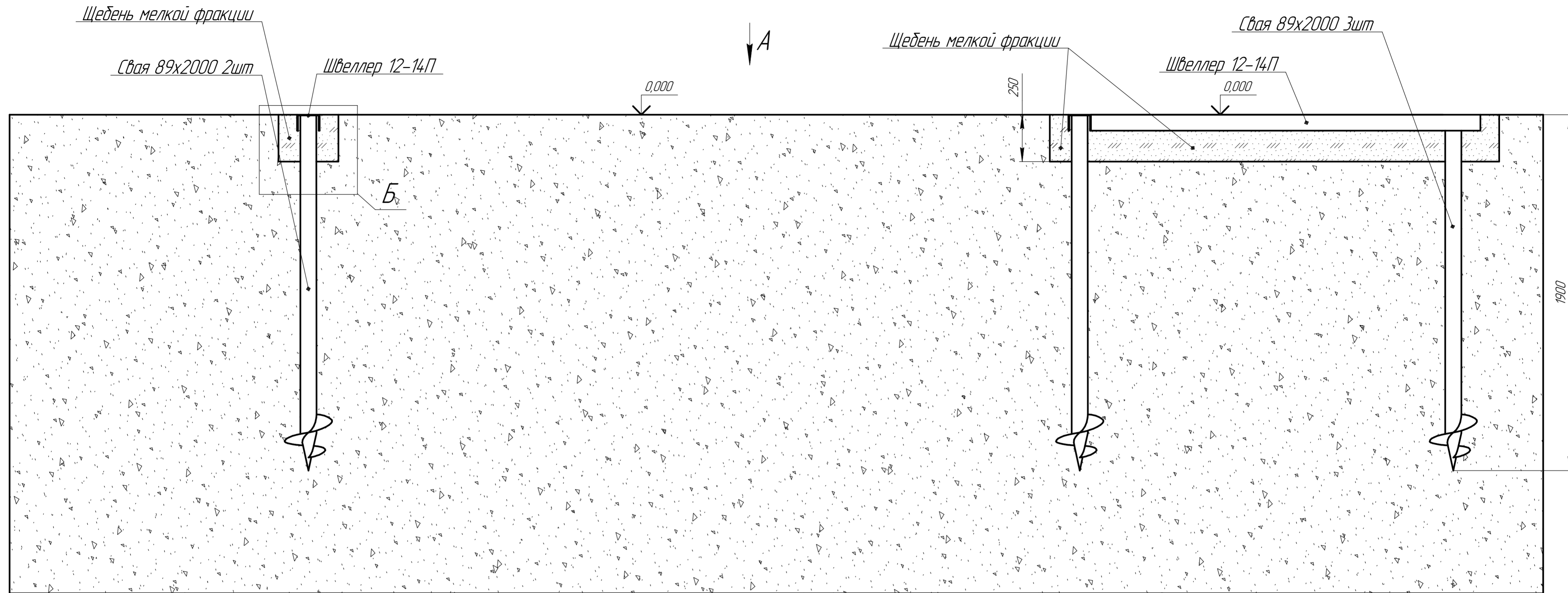


Схема свайного основания, на 5 винтовых свай



Перв. примен.
Справ. №
Подп. и дата
Инв. № дубл.
Взам. инв. №
Подп. и дата
Инв. № подл.

Изм.	Лист	№ докум.	Подп.	Дата	Схема свайного основания для ВО, на 5 свай	Лист	Масса	Масштаб
Разраб.		Морозов О.Н.				1		1:15
Проб.						Листов		1
Т.контр.								
Н.контр.								
Утв.								