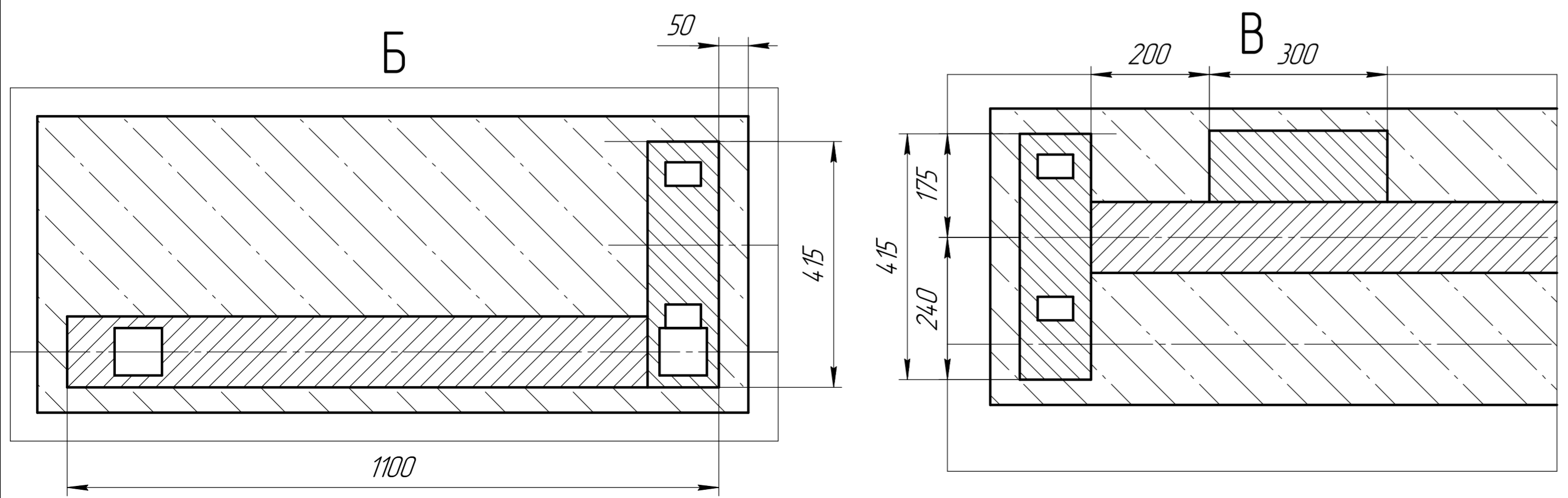
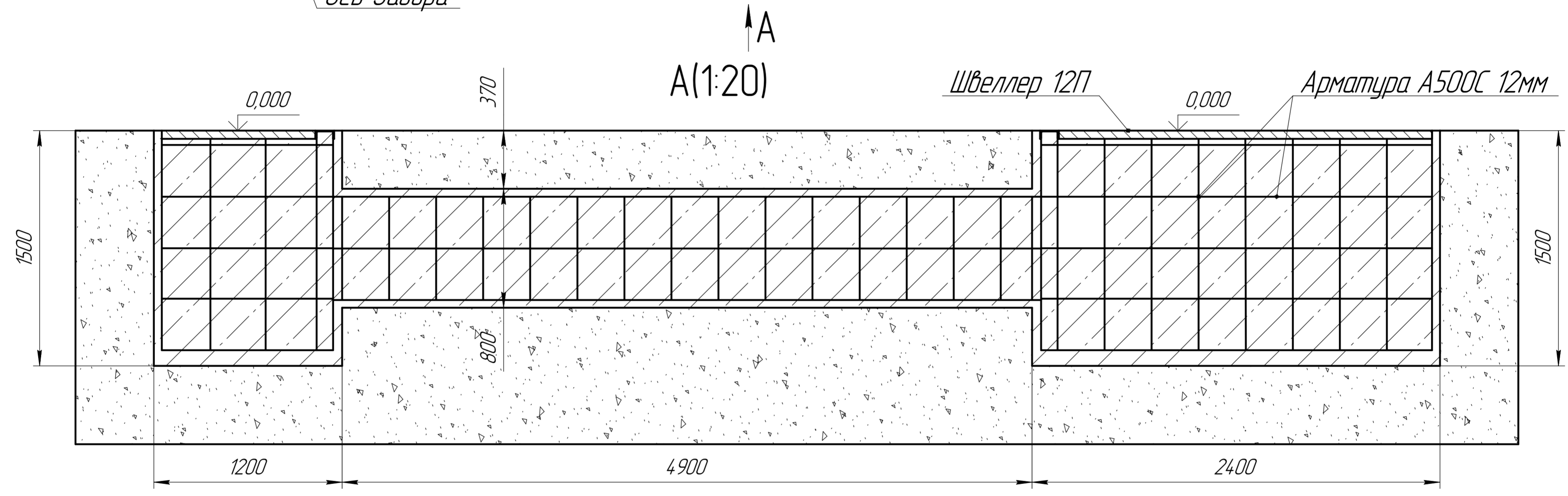
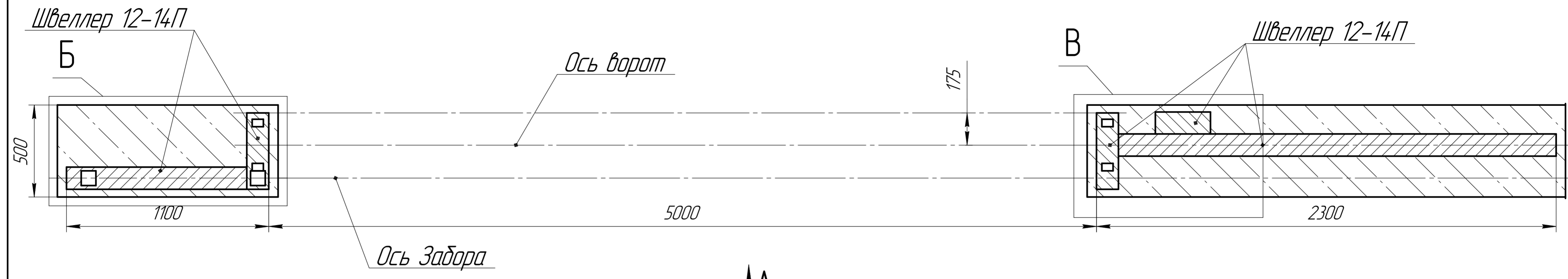


# Вид сверху с улицы (1:15)



Изм.	Лист	№ докум.	Подп.	Дата	Схема бетонирования ВО 5200 с КОС	Лист	Масса	Масштаб
Разраб.	Морозов О.Н.					1:15		
Проб.					Лист	Листов	1	
Т.контр.					ЕвроСистемы			
Н.контр.					Копировал			Формат А2
Утв.								

Перв. примен.  
Справ. №  
Подп. и дата  
Инд. № дробл.  
Инд. № дробл.  
Инд. № дробл.  
Инд. № дробл.