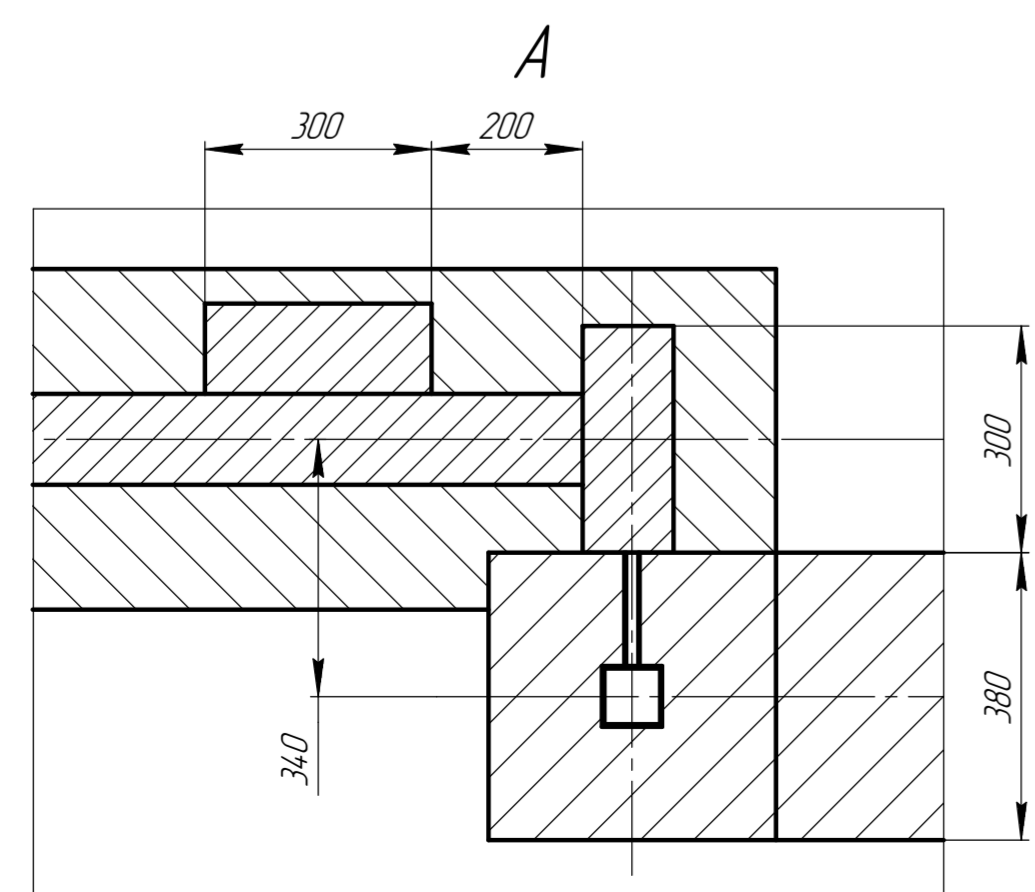
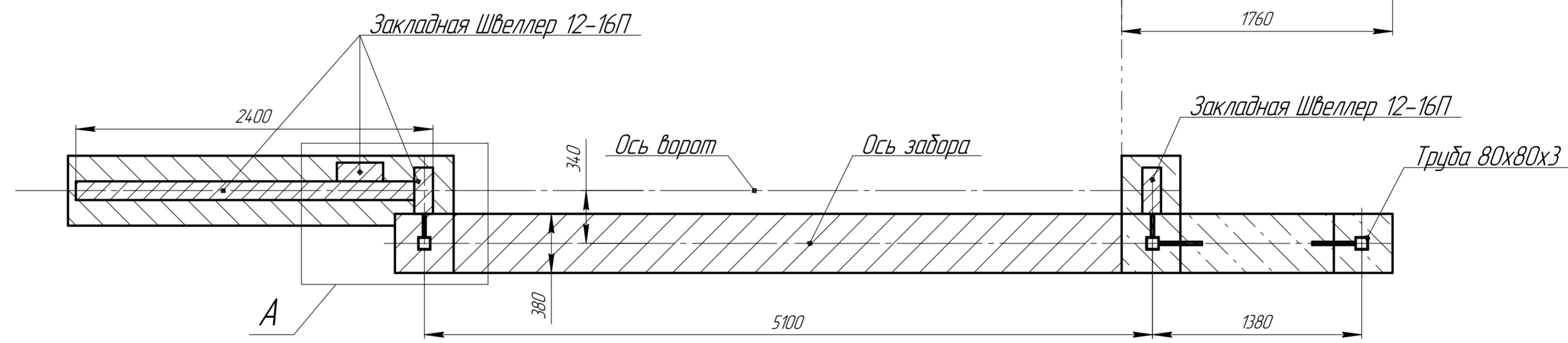
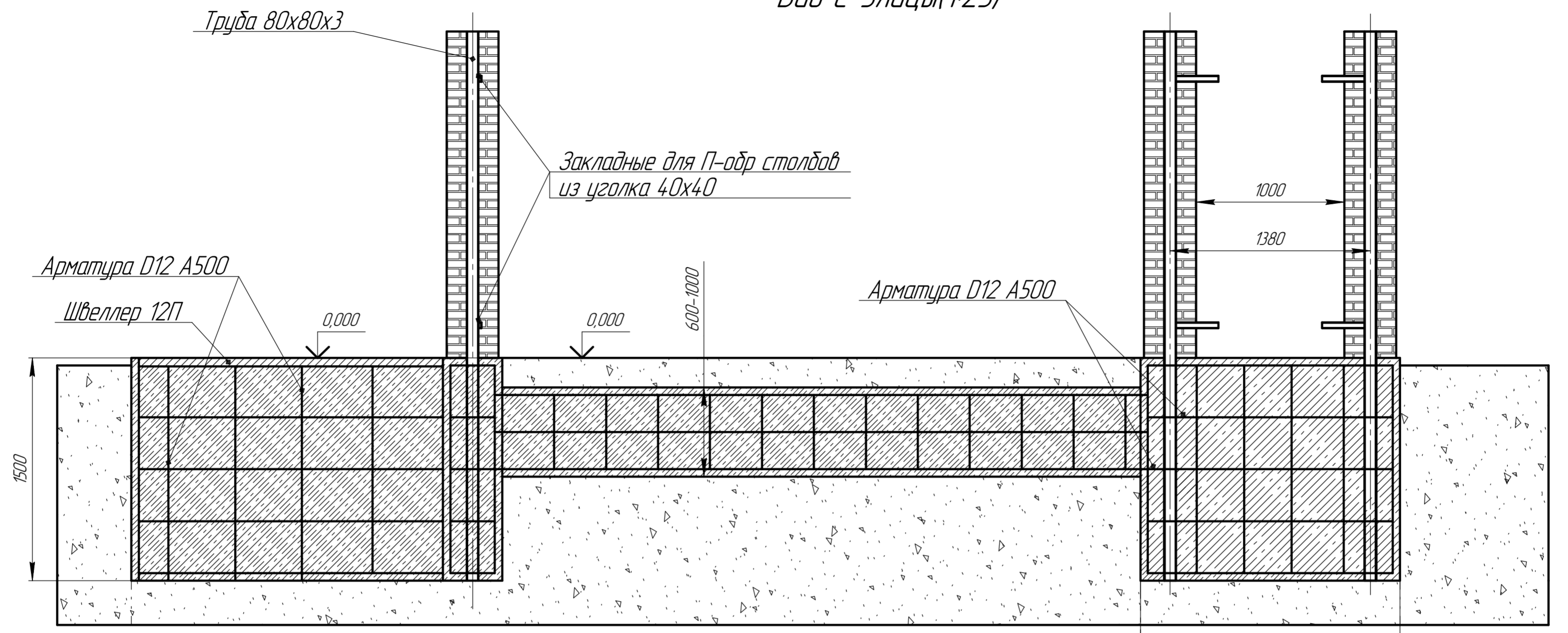


Основание ворот

Вид с Улицы (1:25)



Изм.	Лист	№ докум.	Подп.	Дата	Бетонное основание для ВО с КОС	Лит.	Масса	Масштаб
Разраб.	Морозов О.Н.							1:25
Проб.						Лист	Листов	1
Т.контр.						ООО "ЕвроСистемы"		
Н.контр.						Копировал		
Утв.						Формат А2		

Перв. примен.  
Спроб. №  
Подп. и дата  
Инв. № дробл.  
Взам. инв. №  
Подп. и дата  
Инв. № подл.