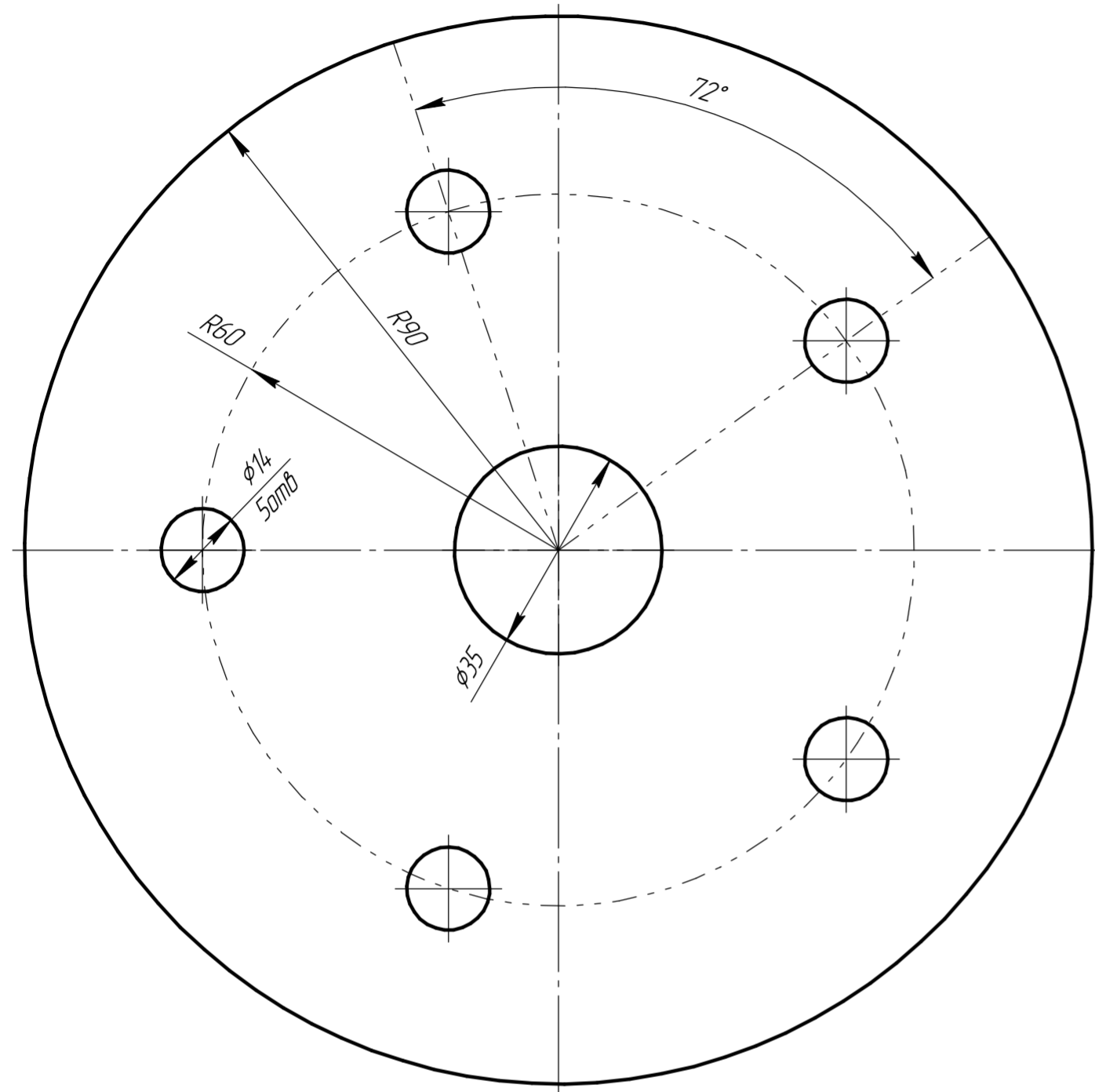
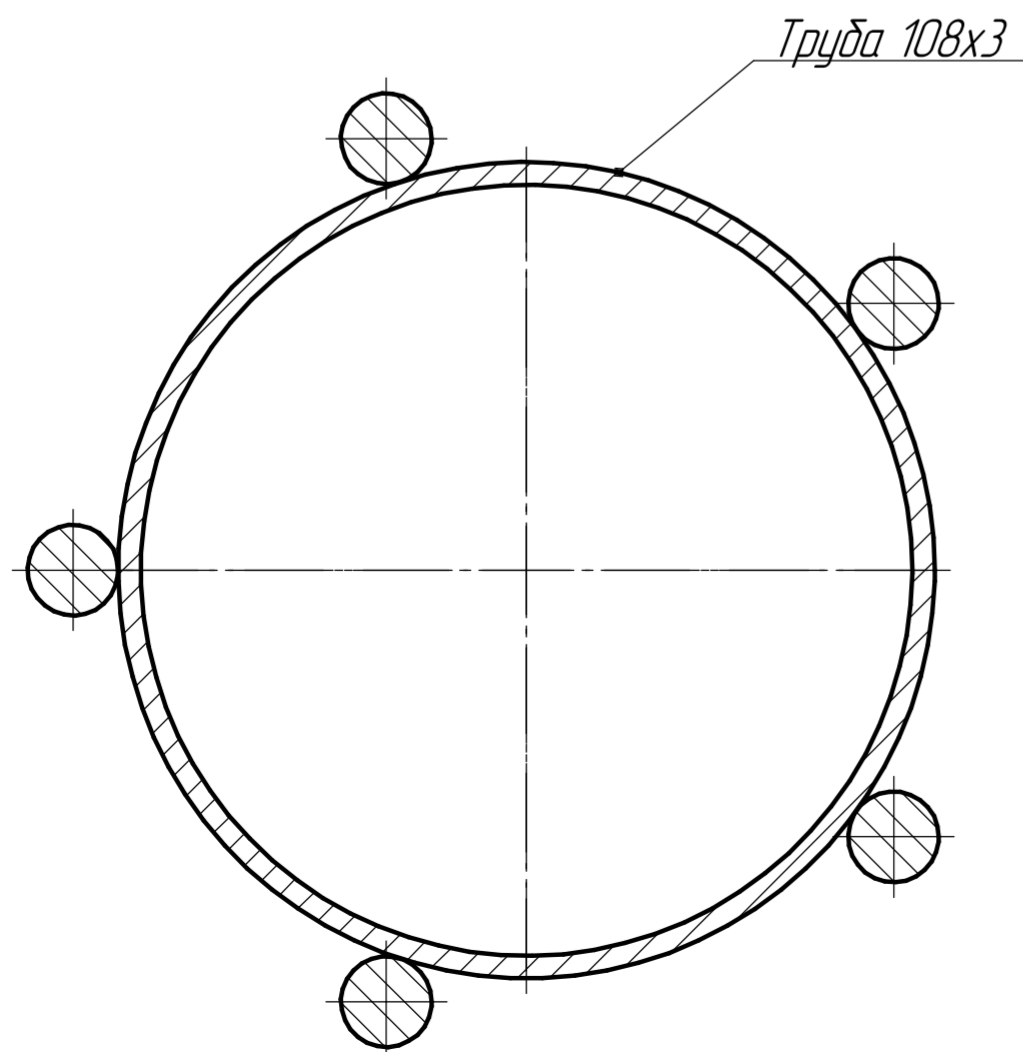


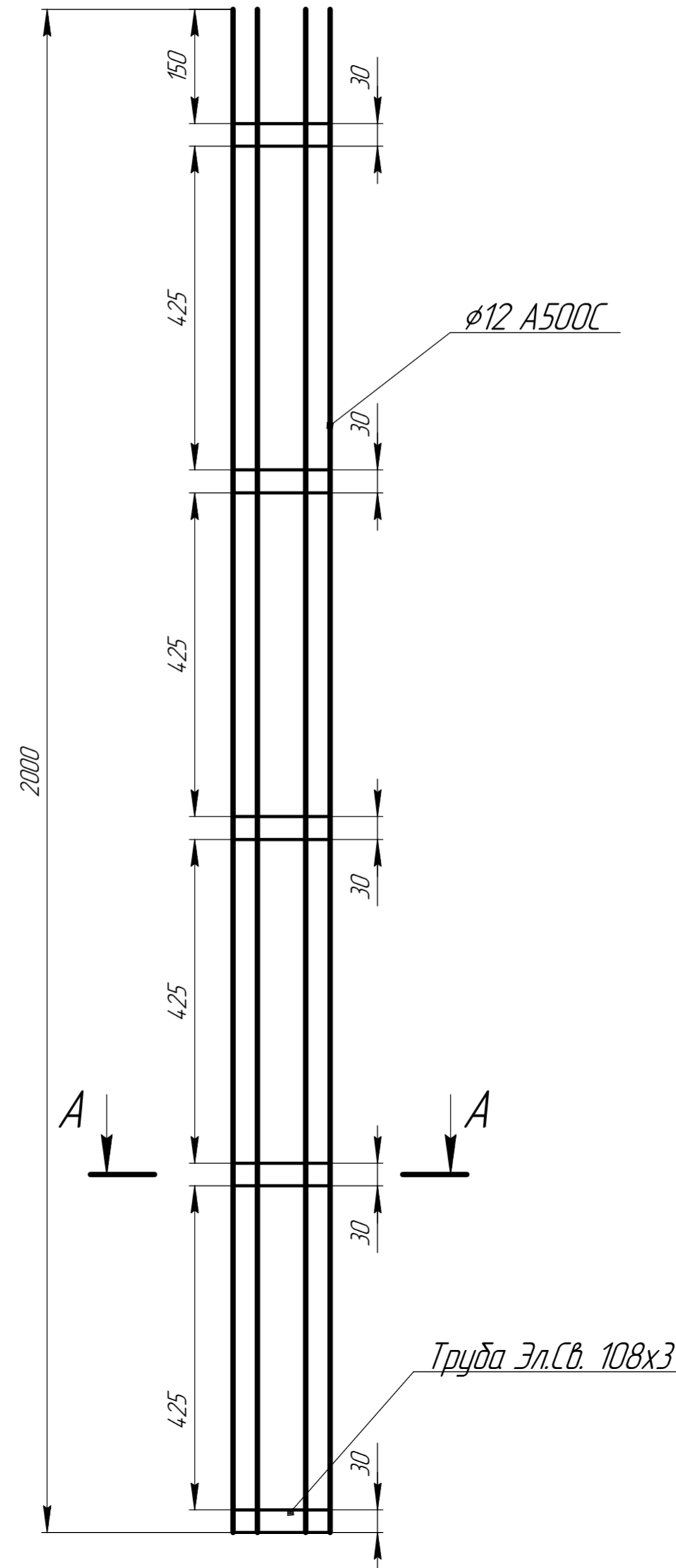
Фланец для БНС 200 (1:1)



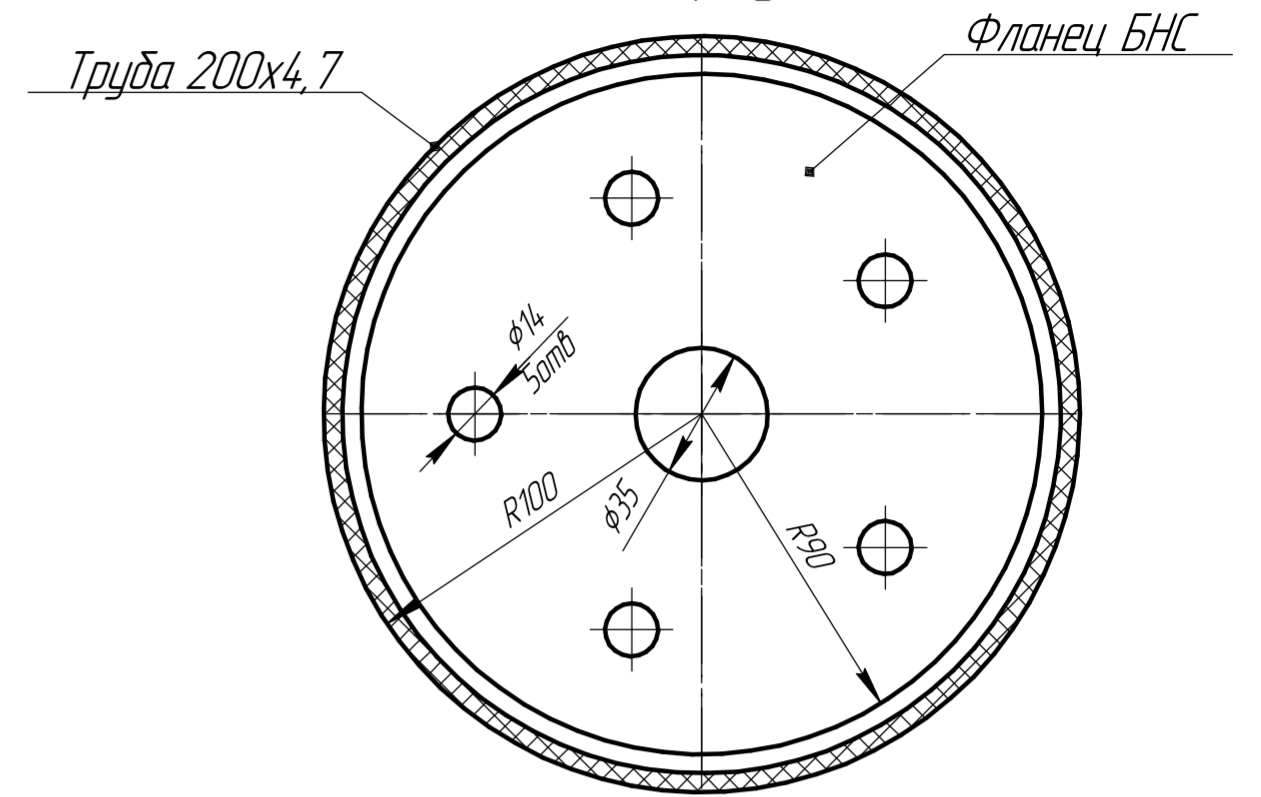
A-A(1:1)



Арматурный каркас БНС (1:7)



БНС вид сверху



Комплектация для отгрузки

№	Наименование	Ред	Количество шт
1	Фланец для БНС 200. Из металлического листа 6-8мм	-	1
2	Арматура 12 А500С. 2000мм	-	5
3	Хомут 30мм, из трубы 108х3мм	-	5
4	Труба 200х2000мм. Несъемная опалубка	-	1
5			
6			
7			
8			

Изм.	Лист	№ докум.	Подп.	Дата	<b>БНС 200</b>	Лист	Масса	Масштаб
Разраб.	Морозов О.Н.					Листов	1	1:25
Проб.								
Т.контр.								
Н.контр.								
Утв.								

Перв. примен.

Справ. №

Подп. и дата

Инв. № дубл.

Взам. инв. №

Подп. и дата

Инв. № подл.