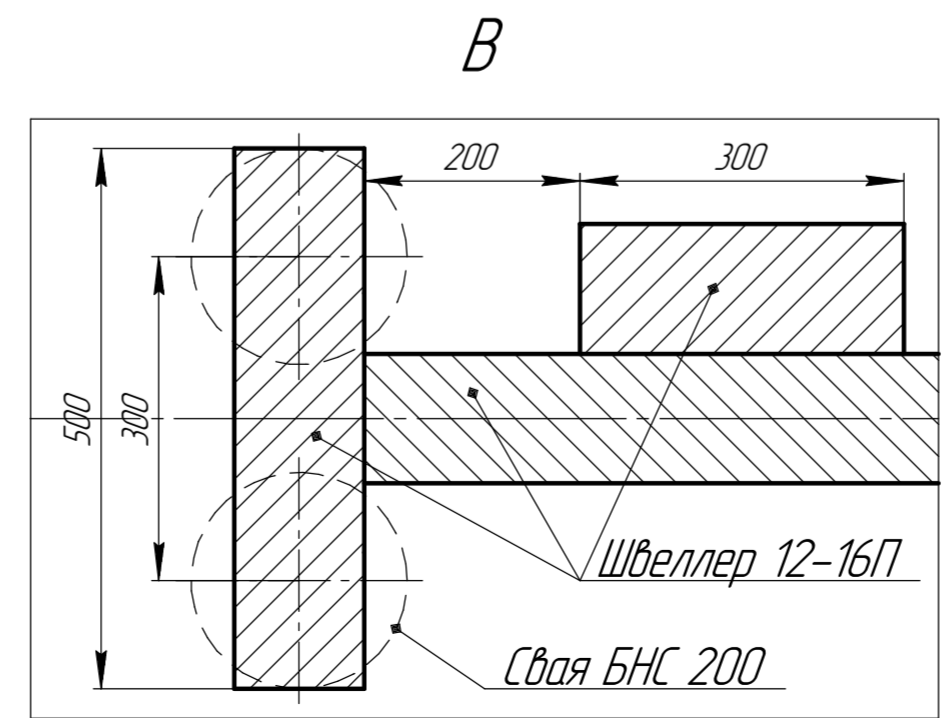
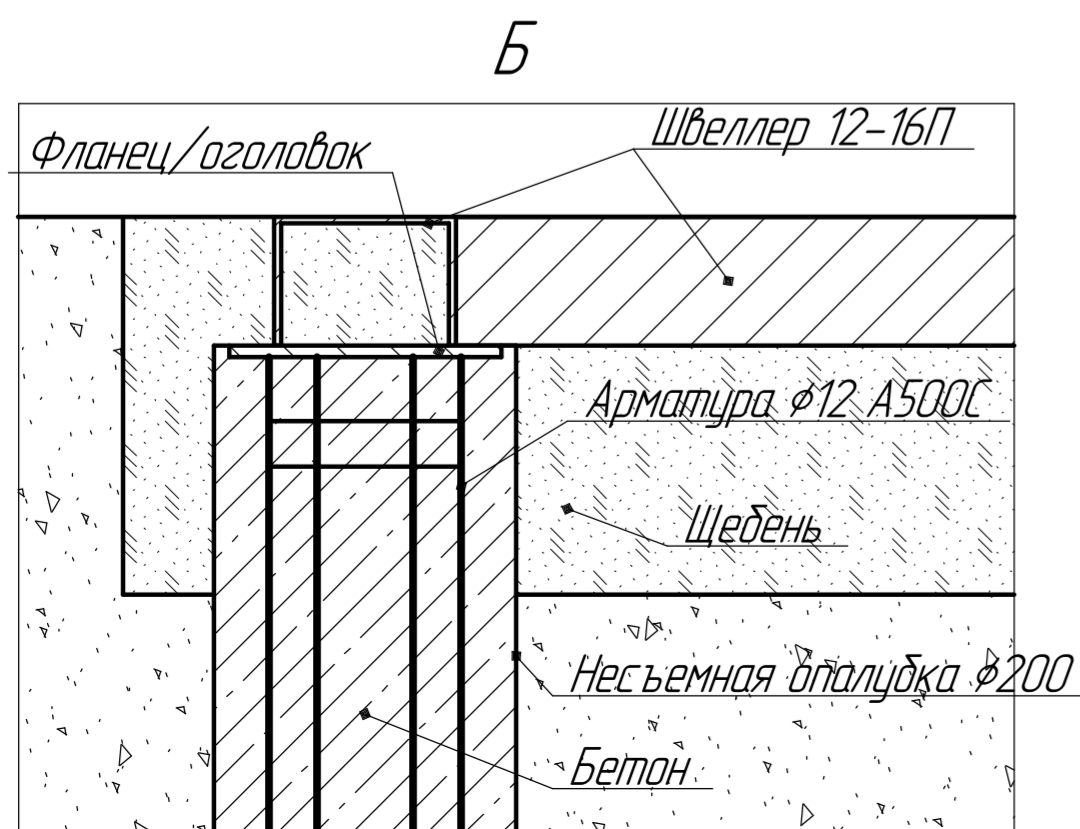
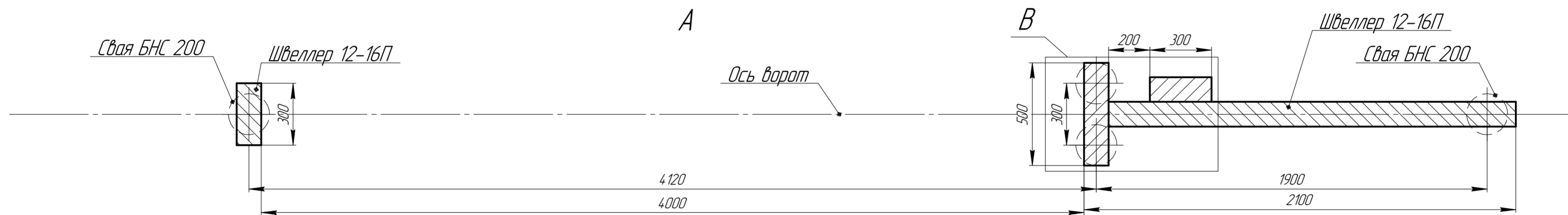
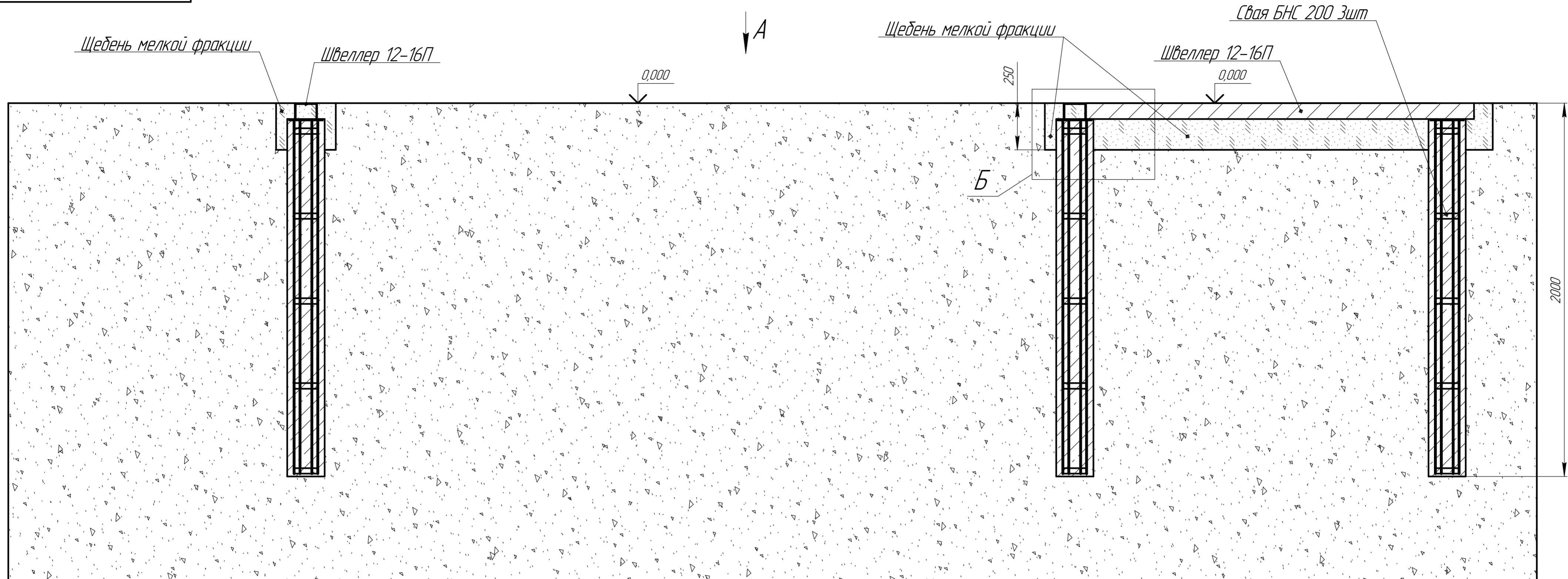


Схема основания на 4 БНС сваи



Изм.	Лист	№ докум.	Подп.	Дата	Схема БНС основания 4 БНС сваи	Лист	Масса	Масштаб
Разраб.	Морозов О.Н.					1:15		
Проб.						Лист	Листов	1
Т.контр.						ЕвроСистемы		
Н.контр.						Копировал		
Утв.						Формат А2		

Перв. примен.

Справ. №

Подп. и дата

Инв. № дубл.

Взам. инв. №

Подп. и дата

Инв. № подл.