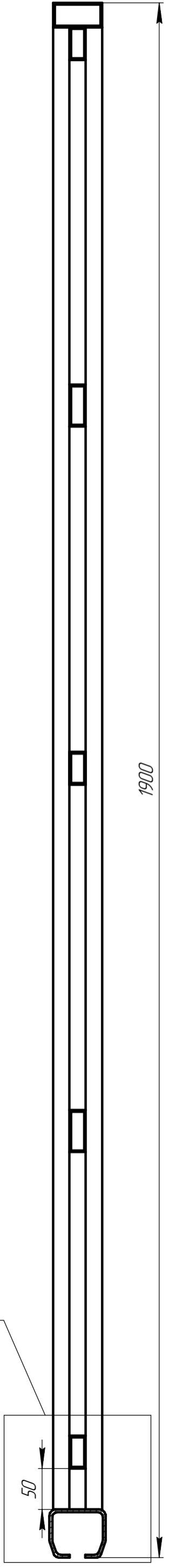


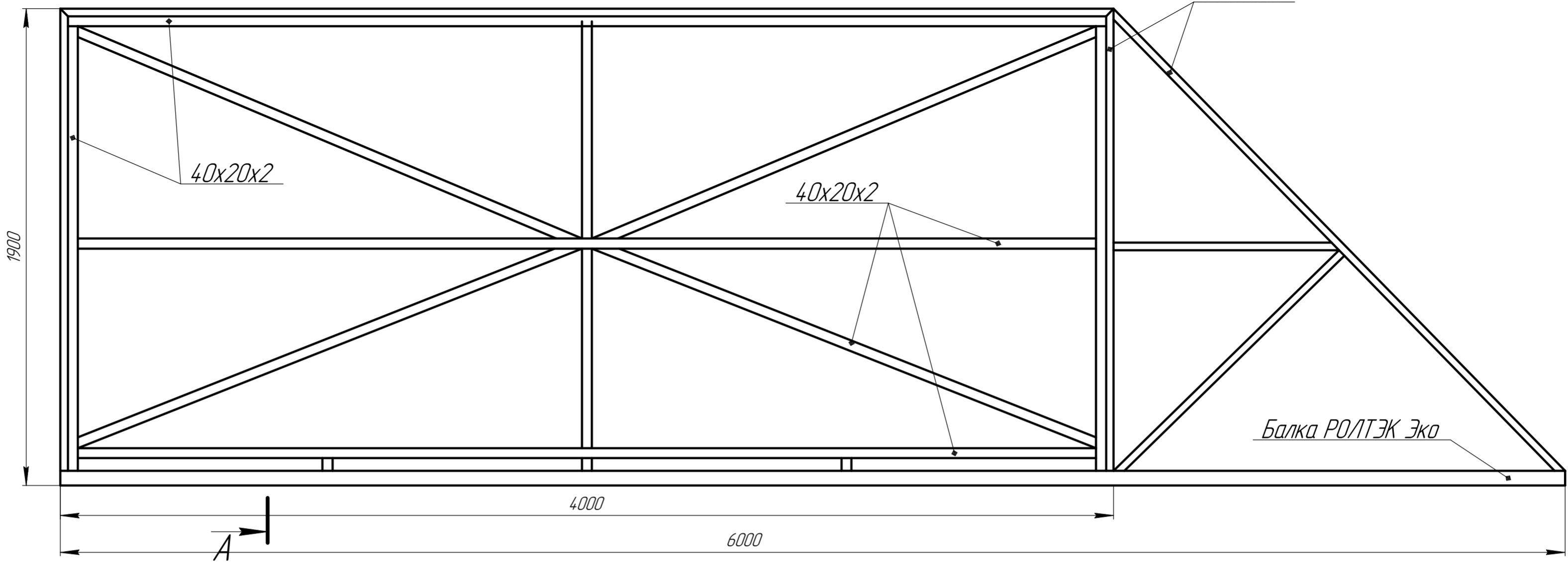
Инд. № подл. Подл. и дата
 Инв. № дубл. Подл. и дата
 Взам. инв. № Подл. и дата
 Склад. №

A-A(1:5)

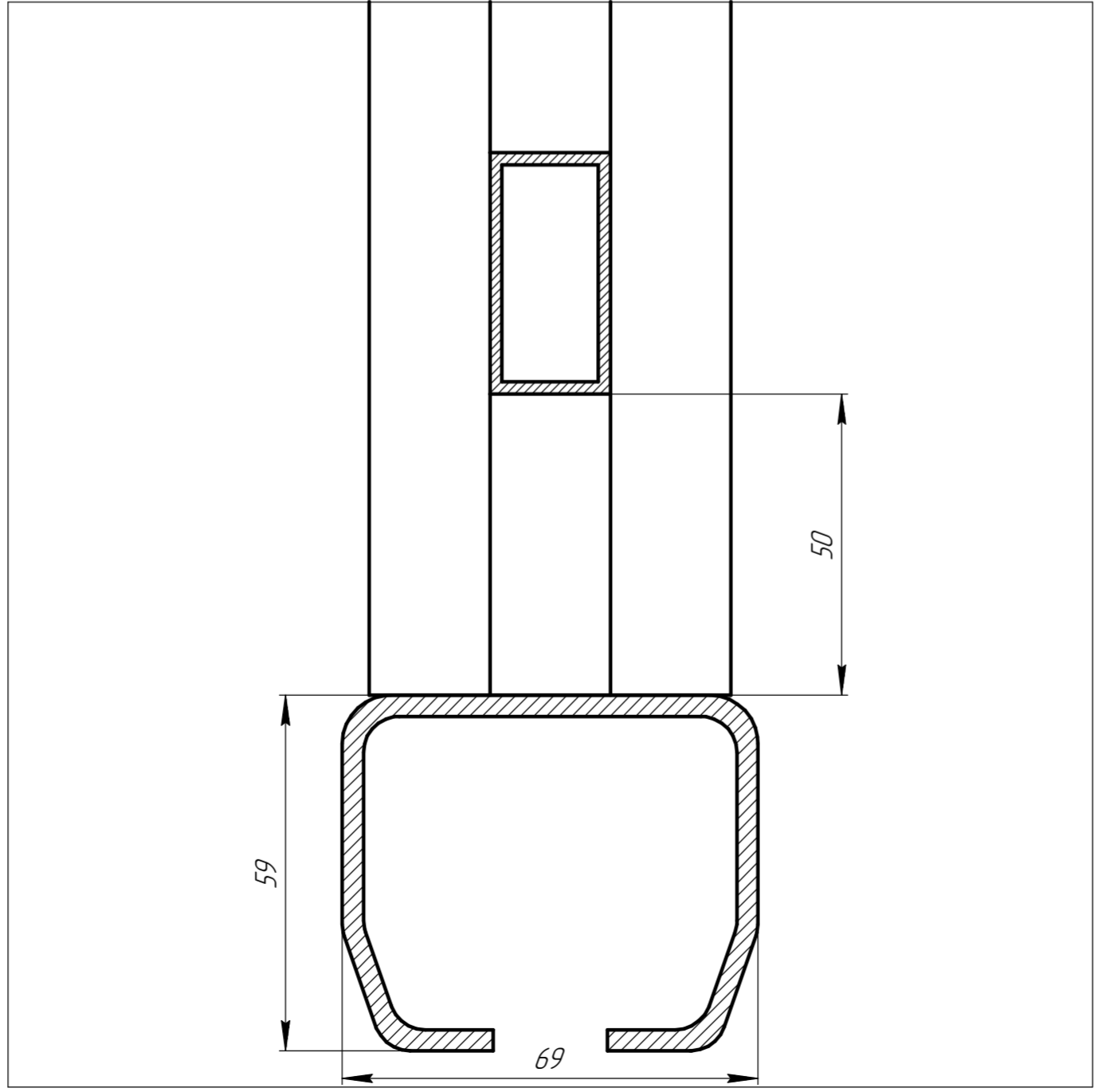


A

Вид с Улицы (1:15)



B(1:1)



Изм.	Лист	№ докум.	Подп.	Дата	Лит.	Масса	Масштаб
Разраб.		Морозов О.Н.					1:25
Проб.					Лист	Листов	1
Т.контр.					ЕвроСистемы		
Н.контр.					Копировал		
Утв.					Формат А2		

Ворота Эко