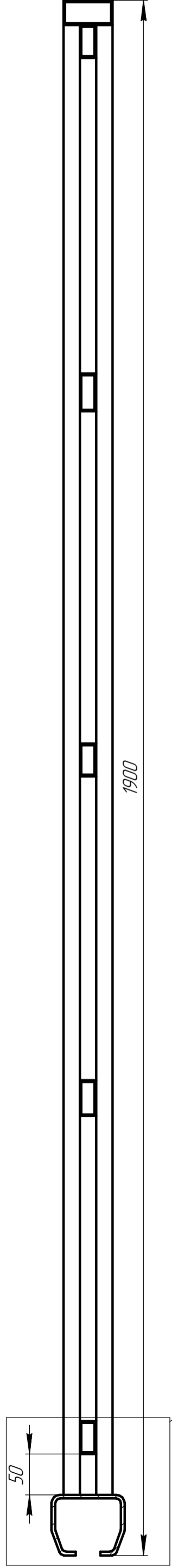


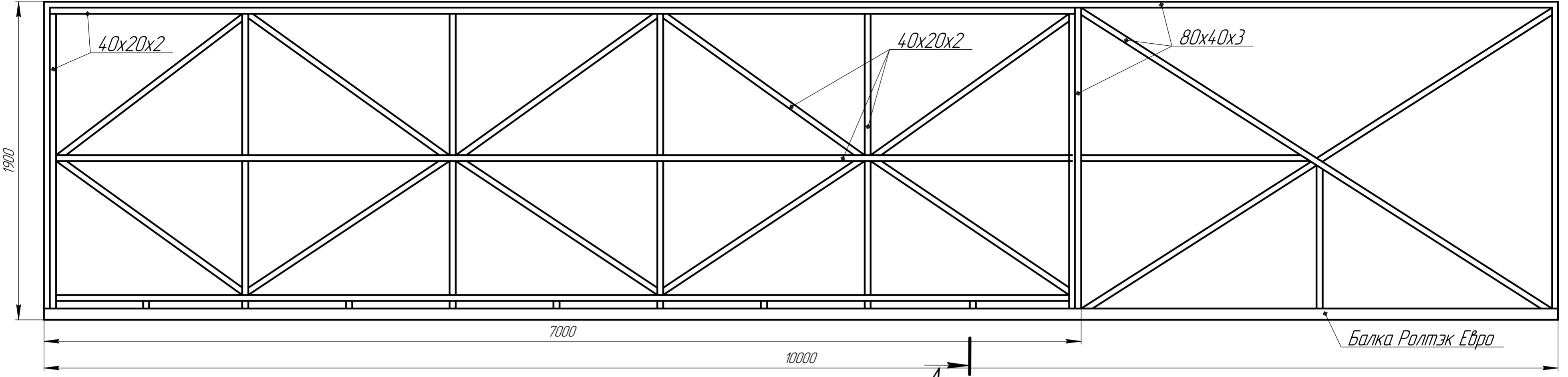
Инд. № подл. Подл. и дата. Инв. № дубл. Подл. и дата. Взам. инв. №. Инв. № дубл. Подл. и дата. Склад. №. Перв. подмен.

A-A(1:5)

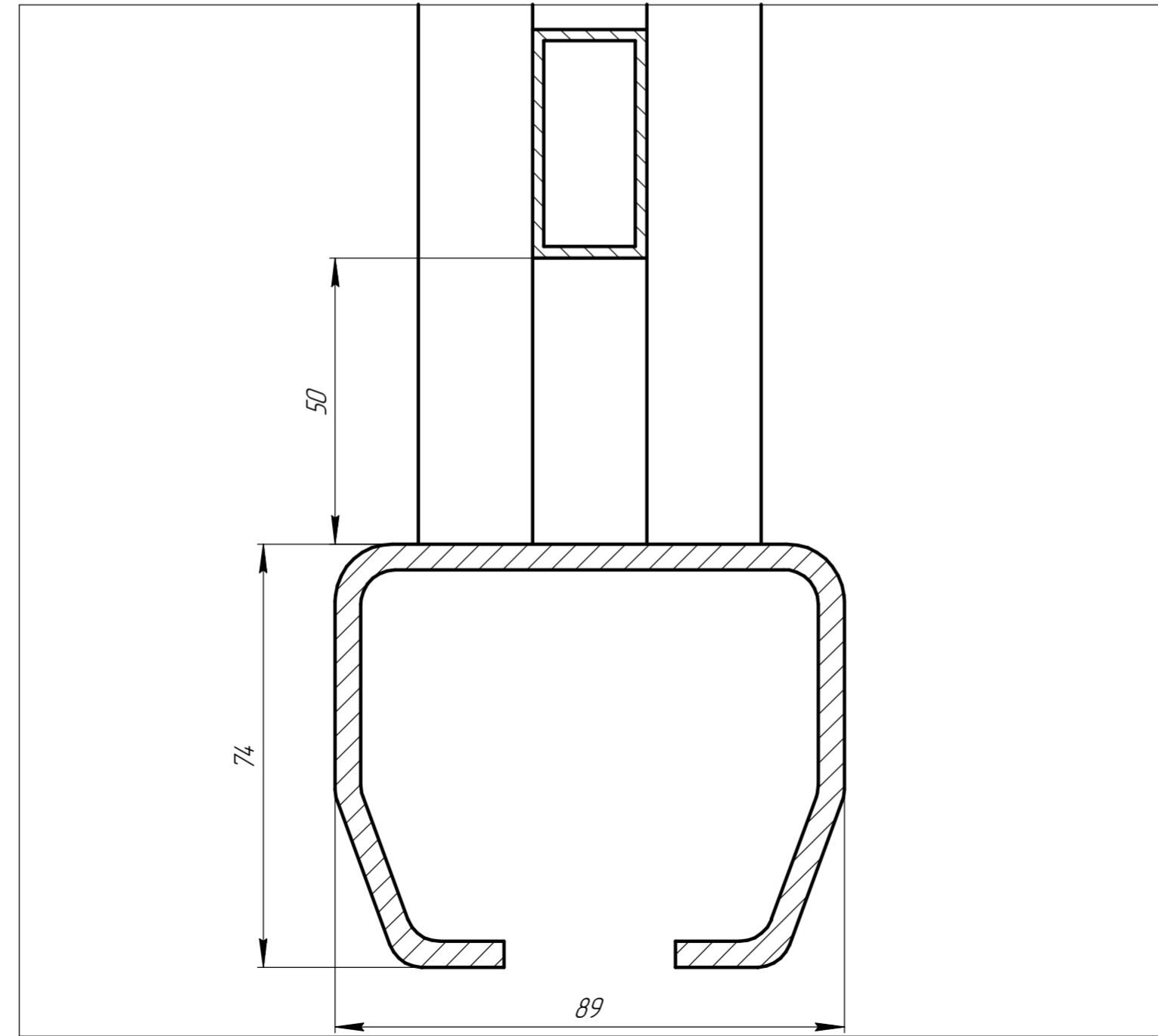


Вид с улицы (1:20)

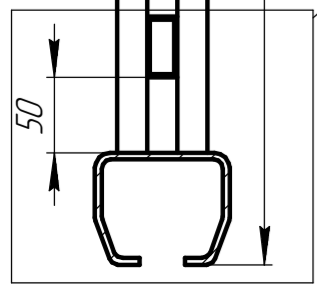
A



Б(1:1)



Б



Изм.	Лист	№ докум.	Подп.	Дата	Лит.	Масса	Масштаб
Разраб.		Морозов О.Н.					1:25
Проб.					Лист	Листов	1
Т.контр.					ЕвроСистемы		
Н.контр.					Копировал		
Утв.					Формат А2		

Ворота Евро