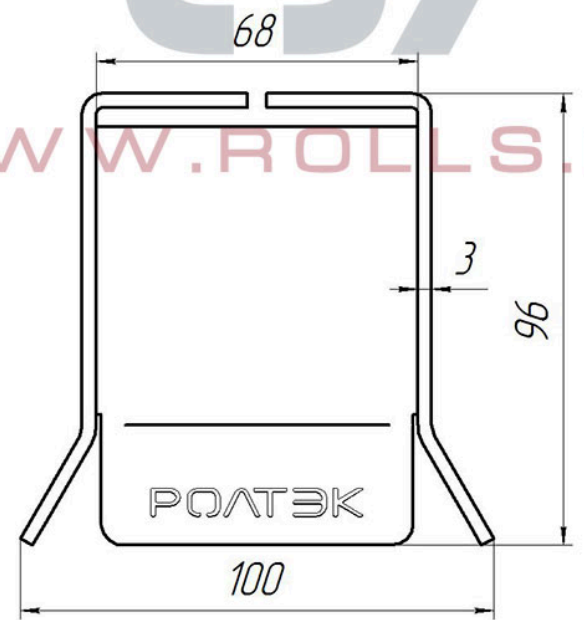
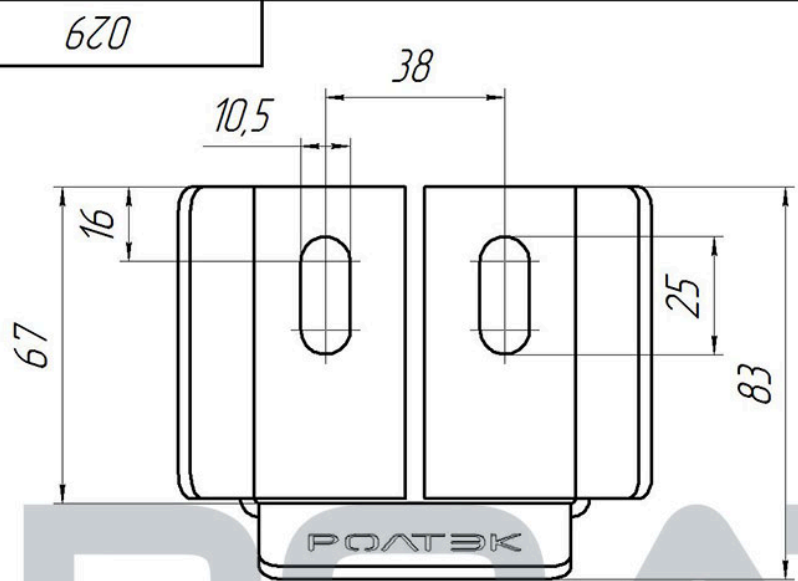
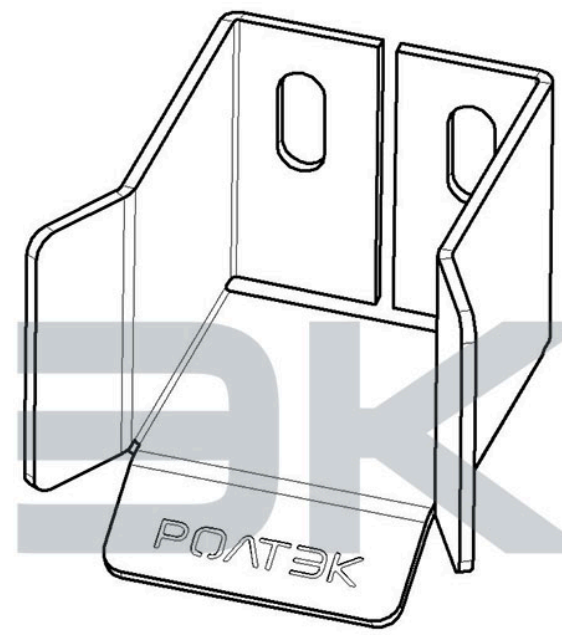


Лист примен.
Справ. №
Лист и дата
Инд. № дораб.
Взам. инв. №
Лист и дата
Инд. № лист



ОБЩИЙ ВИД



Изделие оцинковано

				029			
Изм.	Лист	№ док.	Подп.	Дата	Лит.	Масса	Масштаб
Разраб.							
Проб.					Лист	Листов	1
Т.контр.					РОЛТЭК		
И.контр.							
Утв.							

Копировал

Формат А3

РОЛТЭК
WWW.ROLLS.RU