

990

Перв. примен.

Справ. №

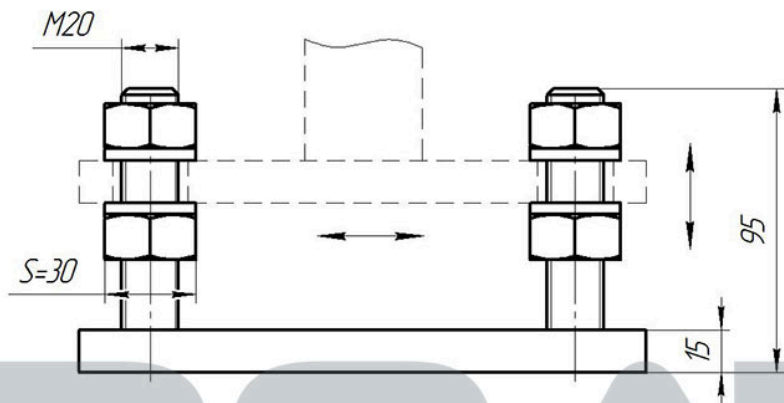
Подп. и дата

Изм. №

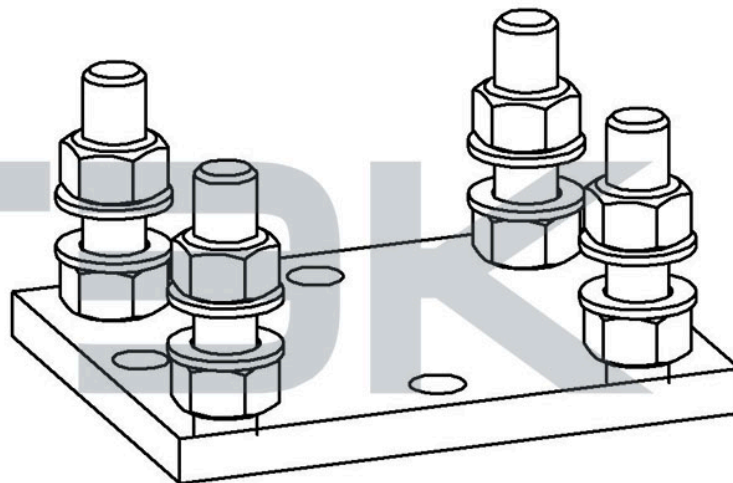
Взам. инв. №

Подп. и дата

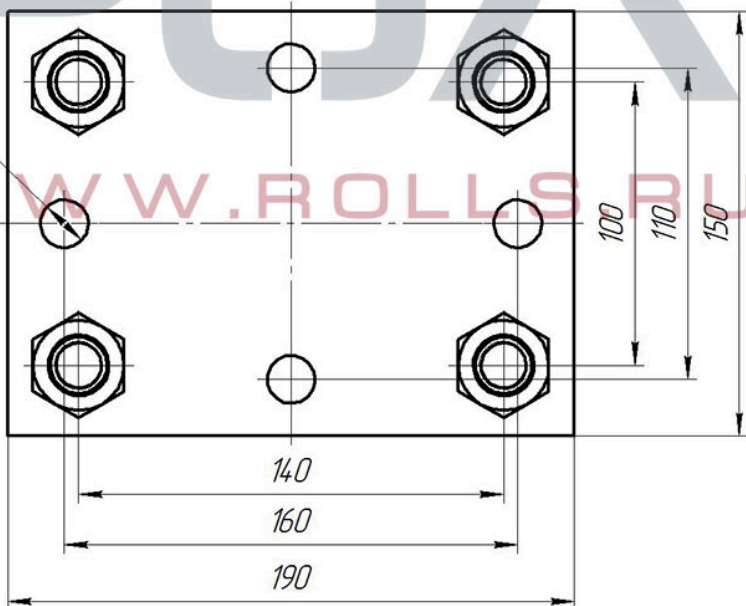
Изм. №



ОБЩИЙ ВИД



4 отв. $\phi 18$



Изделие оцинковано

				066			
Изм.	Лист	№ док.	Подп.	Дата	Лит.	Масса	Масштаб
Разраб.							
Проб.							
Т.контр.					Лист	Листов	1
И.контр.					РОЛТЭК		
Утв.							

Копировал

Формат А3