

04.2.10

Перв. примен.

Справ. №

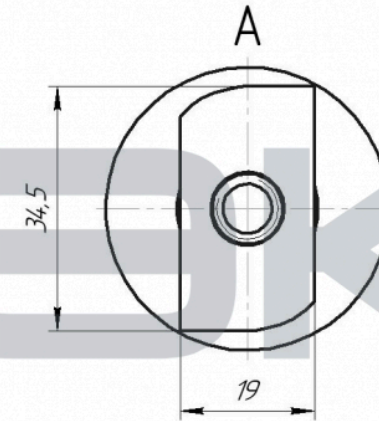
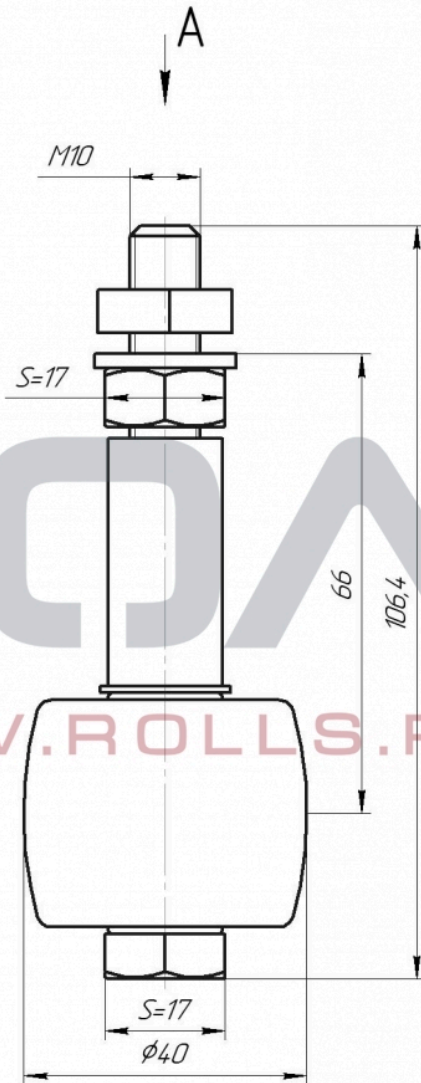
Лист и дата

Изм. №

Всего изм. №

Лист и дата

Изм. №



WWW.ROLLS.RU

				04.2.10		
Изм./Лист	№ докум.	Подп.	Дата	Ролик нейлоновый, удлинённый		
Разраб.						
Проб.				Лист	Листов	1
Техн.пр.				РОЛТЭК		
Исполн.						
Утв.						

Копировал

Формат А3