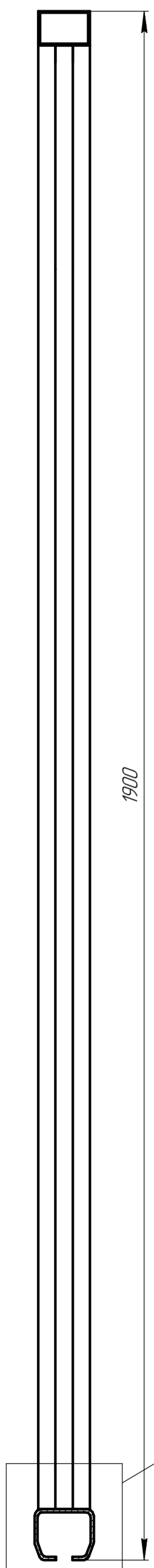
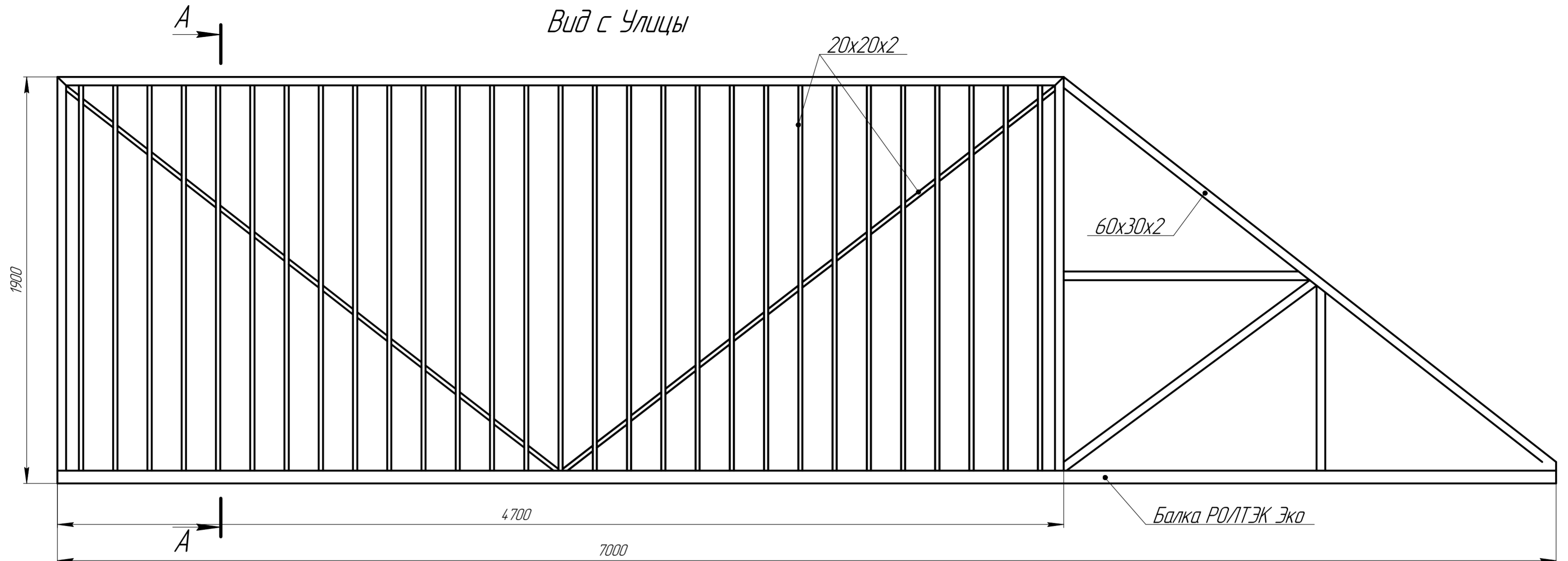


Инд. № подл. Подл. и дата Инв. № дилл. Подл. и дата Взам. инв. № Инв. № дилл. Подл. и дата Спроб. № Перв. примен.

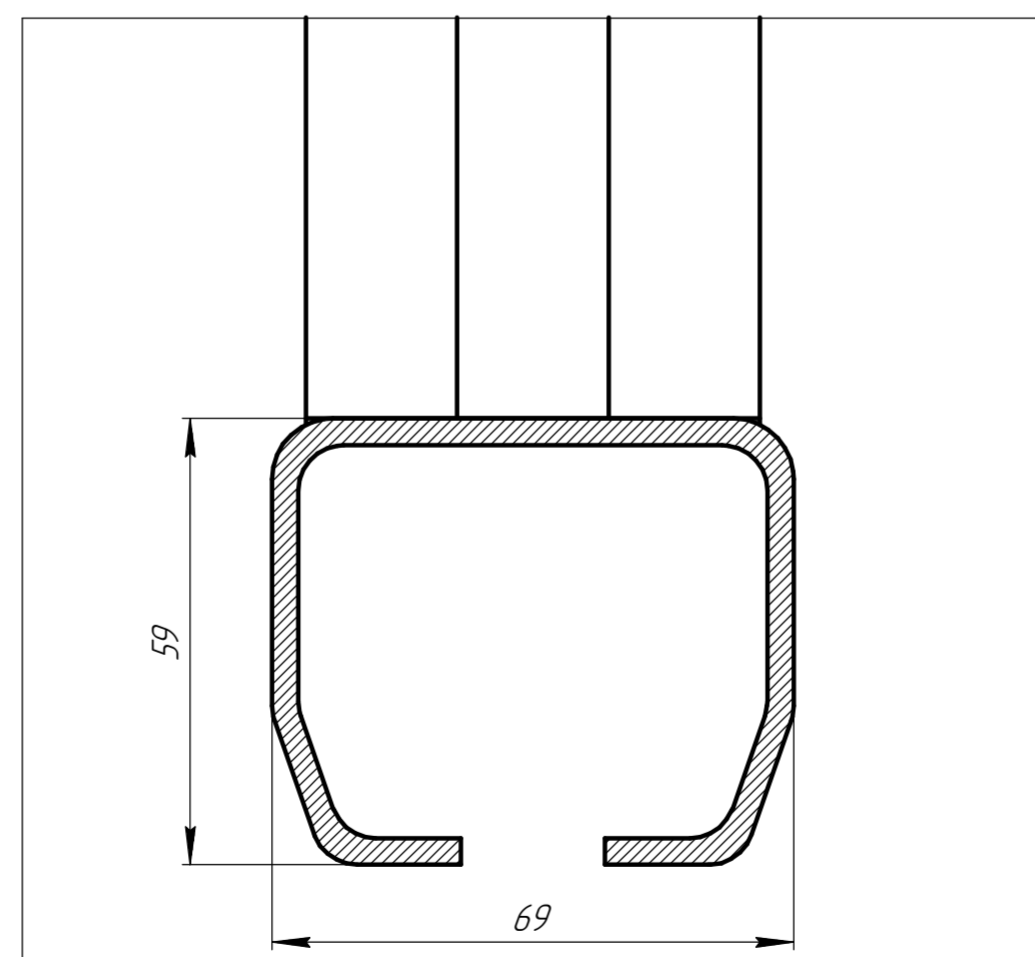
A-A



Вид с Улицы



Б(1:1)



Изм.	Лист	№ докум.	Подп.	Дата	ВО Эко 4700	Лит.	Масса	Масштаб
Разраб.		Морозов О.Н.				Лист	Листов	1
Проб.						ЕвроСистемы		
Т.контр.								
Н.контр.								
Утв.								