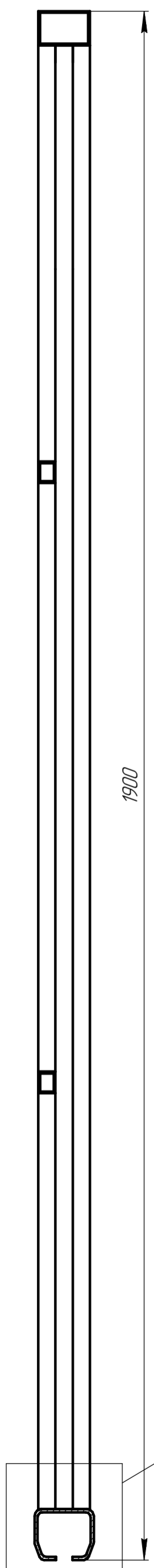


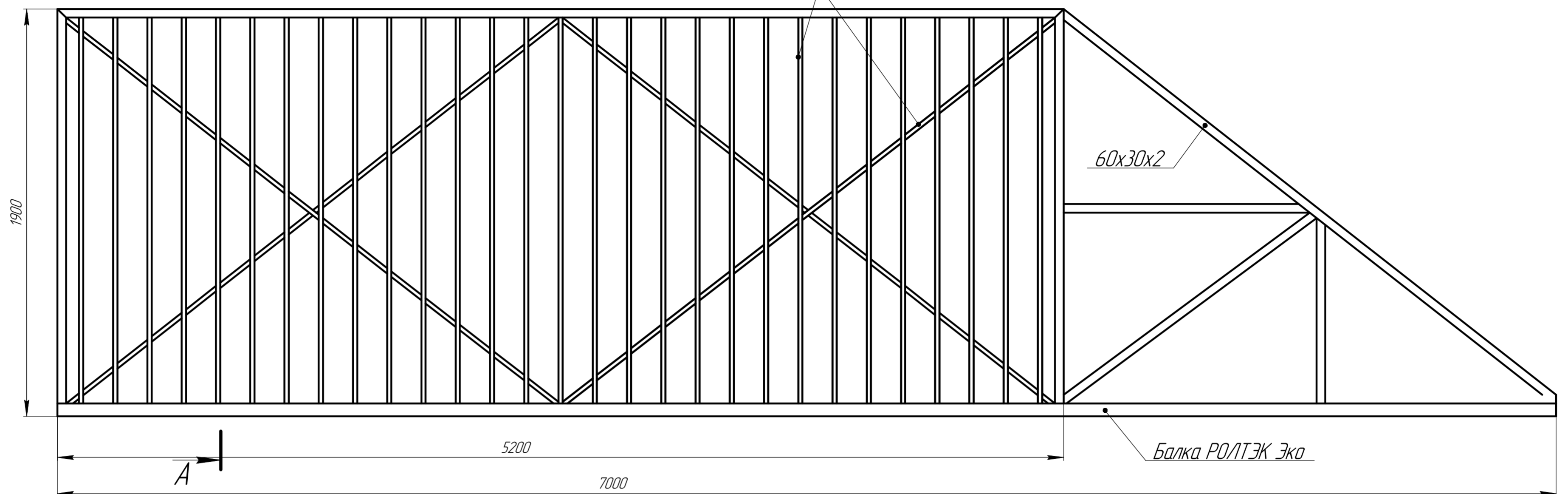
Инд. № подл. Подл. и дата. Инв. № дилл. Подл. и дата. Взам. инв. №. Инв. № дилл. Подл. и дата. Спроб. №. Перв. примен.

A-A

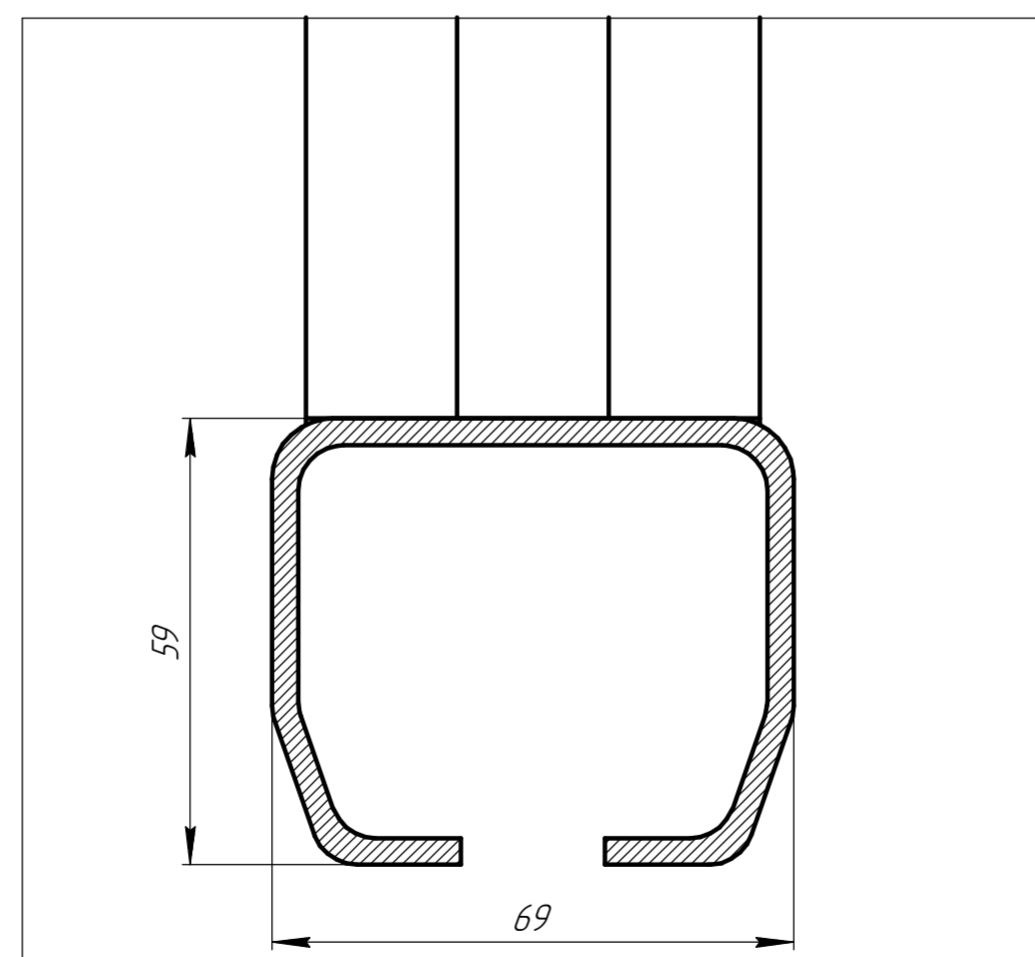


A

Вид с Улицы



Б(1:1)



Б

| | | | | | | | | |
|----------|------|--------------|-------|------|-------------|-------------|--------|---------|
| Изм. | Лист | № докум. | Подп. | Дата | ВО Эко 5200 | Лит. | Масса | Масштаб |
| Разраб. | | Морозов О.Н. | | | | Лист | Листов | 1 |
| Проб. | | | | | | ЕвроСистемы | | |
| Т.контр. | | | | | | | | |
| Н.контр. | | | | | | | | |
| Утв. | | | | | | | | |