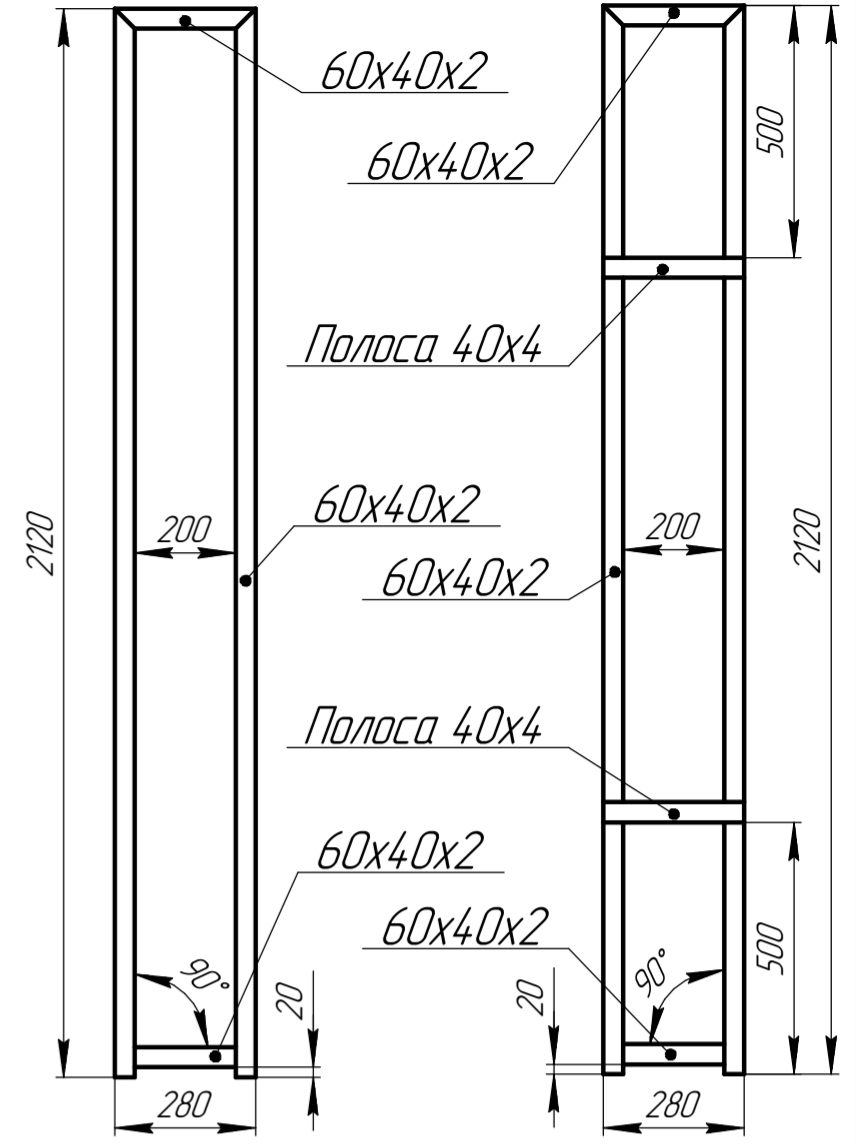
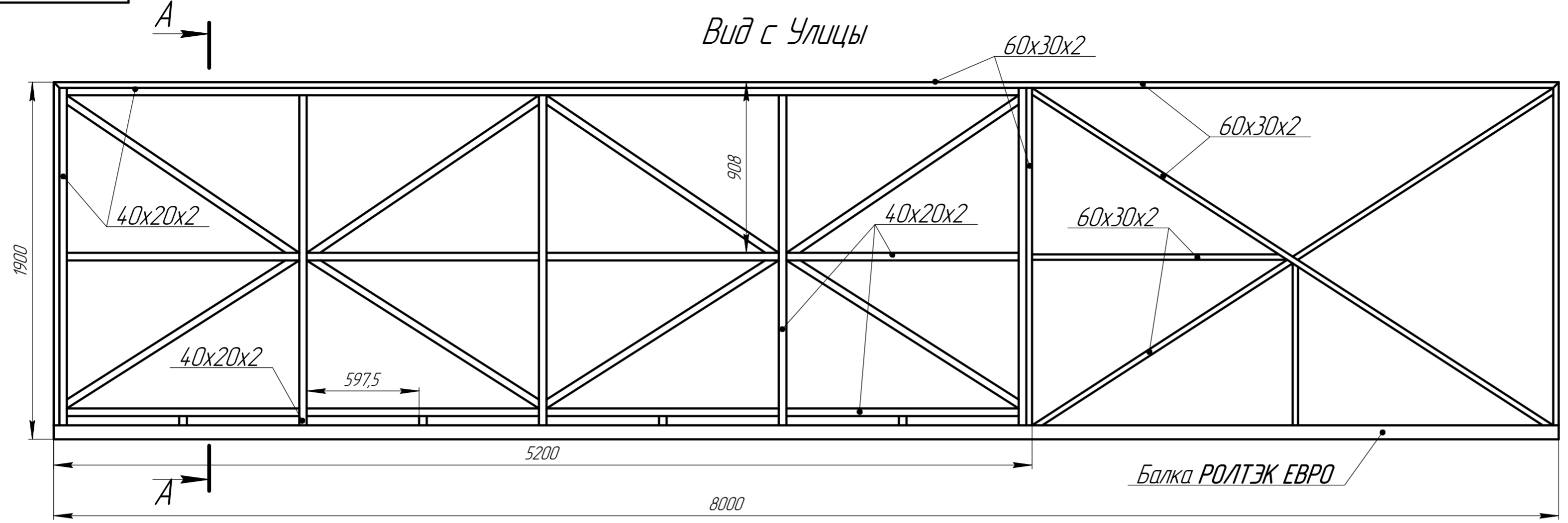
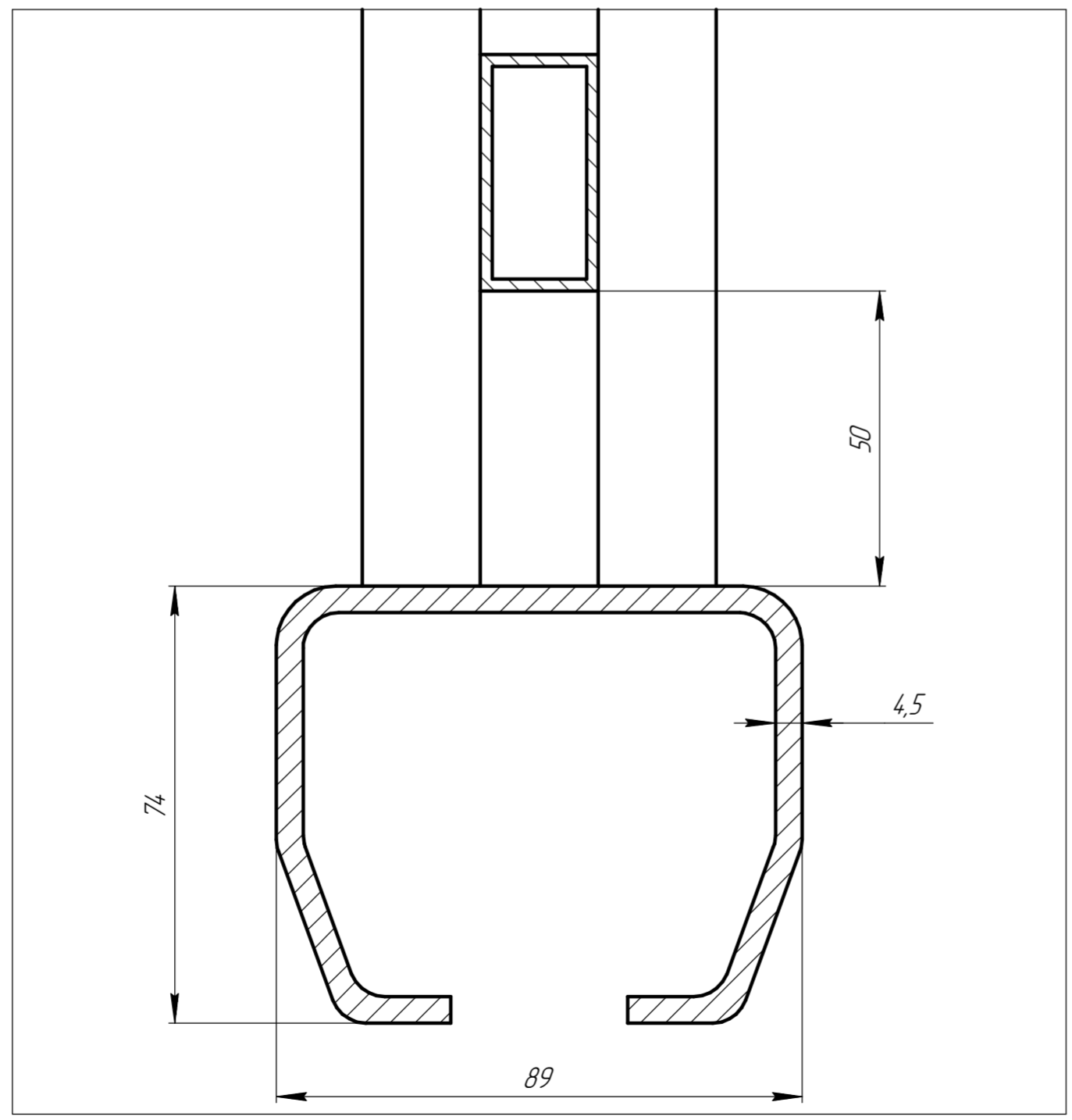


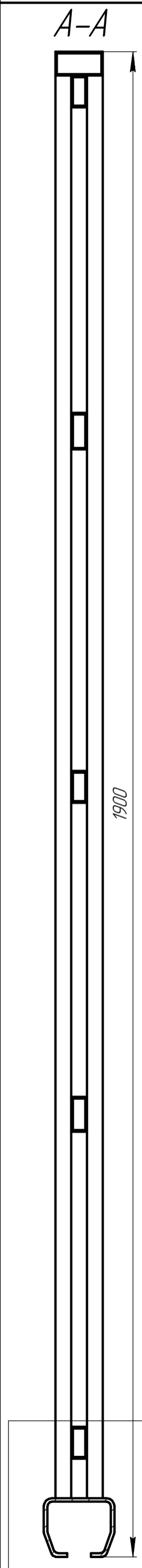
Вид с Улицы



Б



Перв. примен.	
Спроб. №	
Инд. № дробл.	
Взам. инв. №	
Инд. № инв.	
Подп. и дата	
Инд. № подл.	



Изм.	Лист	№ докум.	Подп.	Дата	ВО Евро 5200	Лист	Масса	Масштаб
Разраб.	Морозов О.Н.					1:25		
Проб.						Лист	Листов	1
Т.контр.					Дата изг.	ЕвроСистемы		
Н.контр.					Копировал	Формат А2		
Утв.								