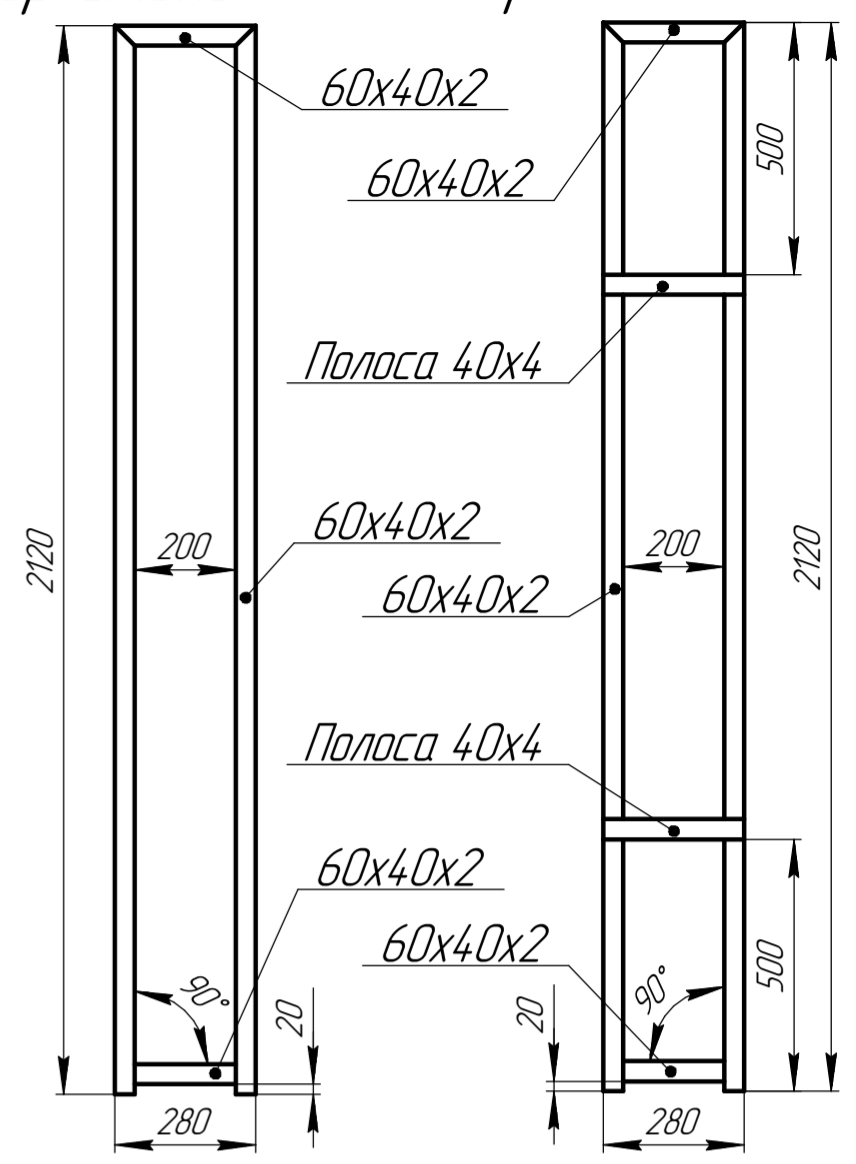
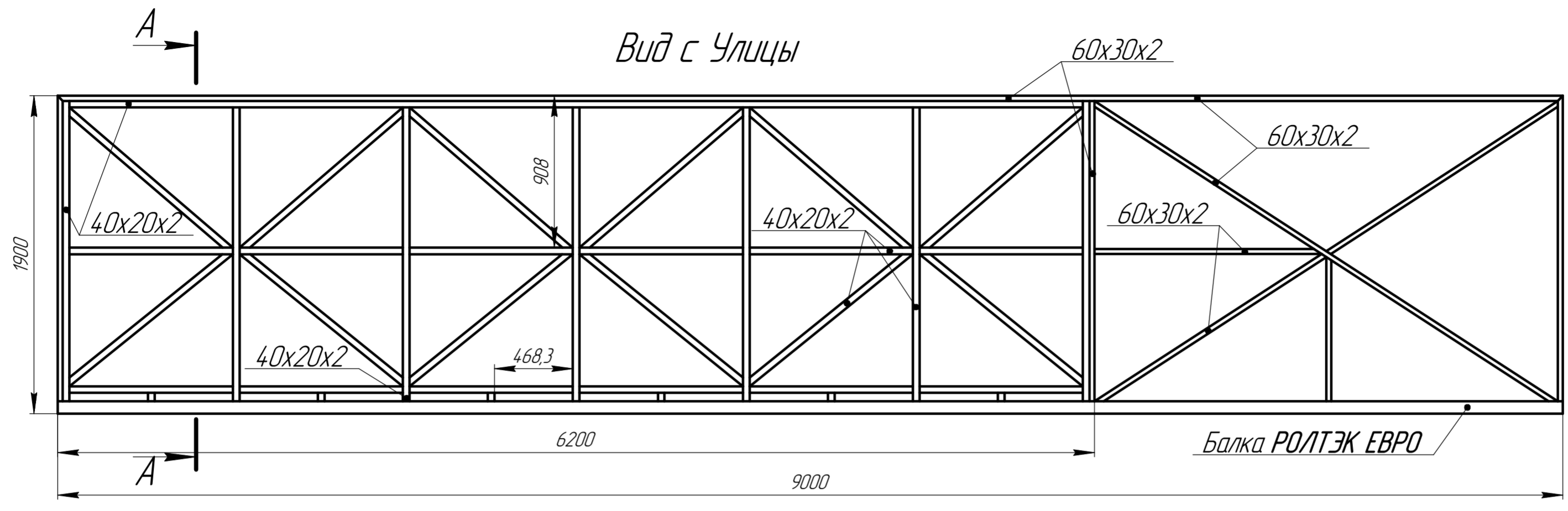
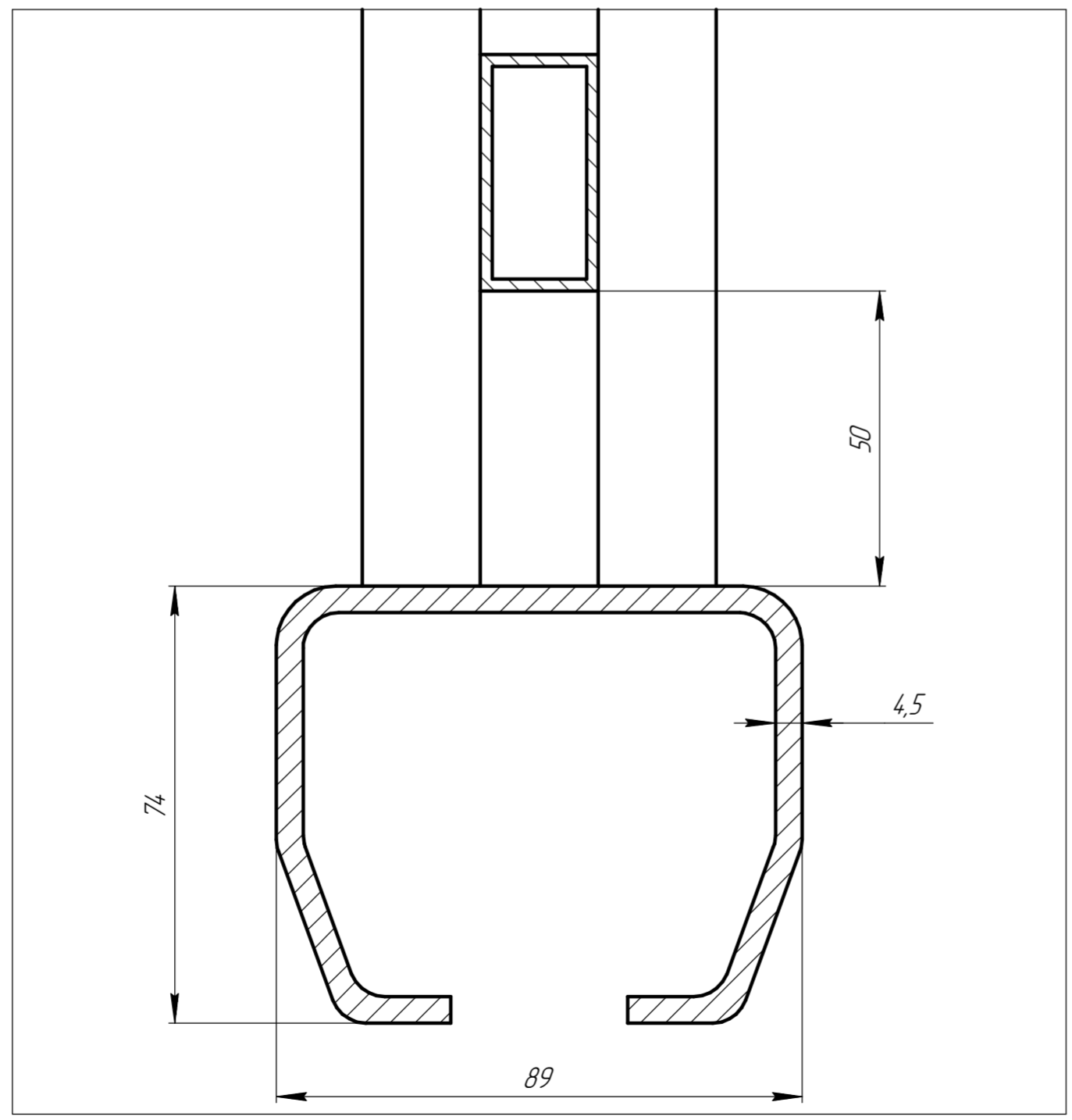


П-обр столб №1 П-обр столб №2

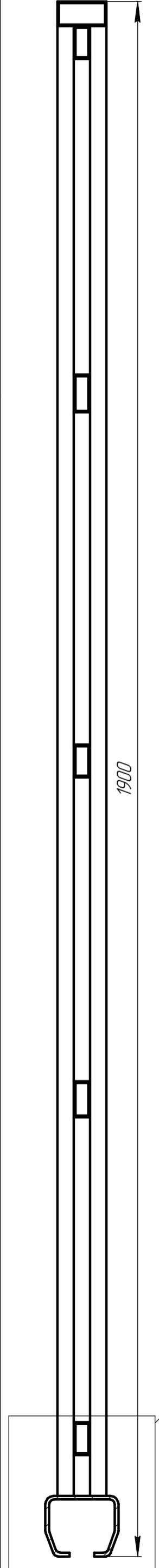
A-A



Б



Перв. примен.	
Спроб. №	
Инд. № дробл.	
Взам. инв. №	
Инд. № инв.	
Подп. и дата	
Инд. № подл.	



Б

Изм.	Лист	№ докум.	Подп.	Дата	ВО Евро 6200	Лит.	Масса	Масштаб
Разраб.	Морозов О.Н.							1:25
Проб.						Лист	Листов	1
Т.контр.						Дата изг.		ЕвроСистемы
Н.контр.						Копировал		Формат А2
Утв.								