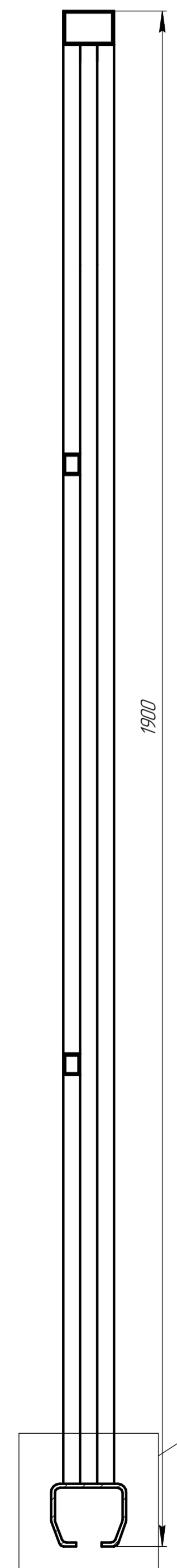
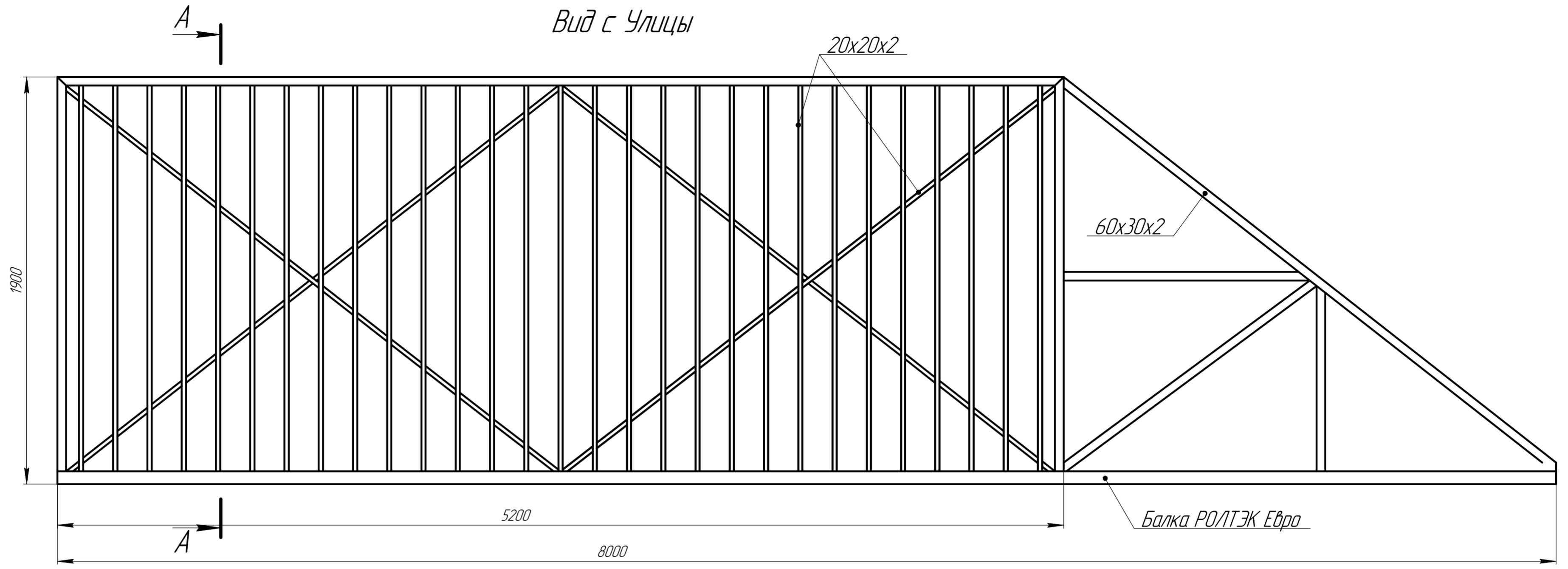


Инд. № подл. Подл. и дата. Инд. № дилл. Подл. и дата. Взам. инд. №. Инд. № дилл. Подл. и дата. Спроб. №. Перв. примен.

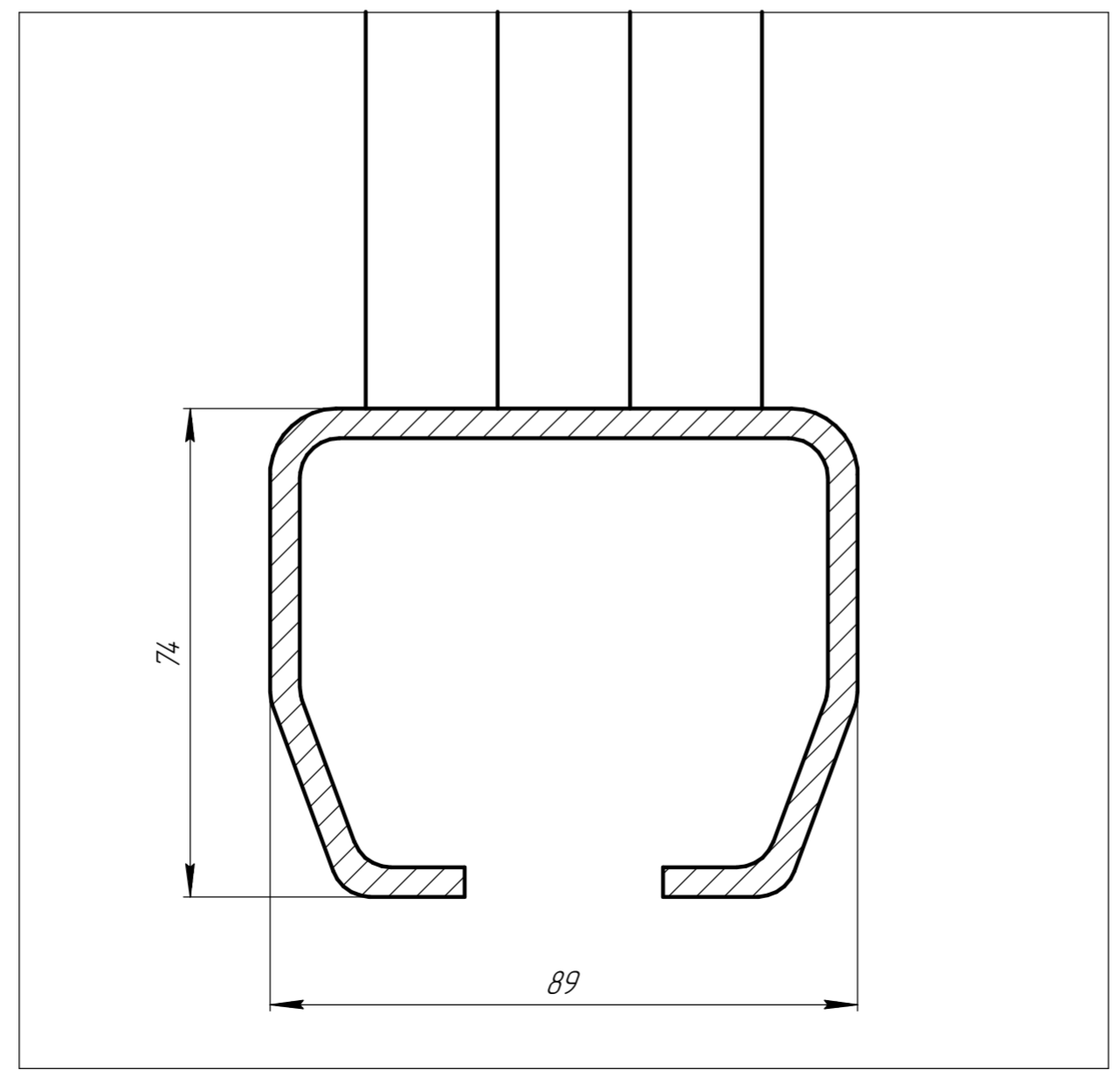
A-A



Вид с Улицы



Б



Изм.	Лист	№ докум.	Подп.	Дата	<b>ВО Евро 5200</b>	Лит.	Масса	Масштаб
Разраб.	Морозов О.Н.					Лист	Листов	1
Проб.					<b>ЕвроСистемы</b>			
Т.контр.					Копировал			
Н.контр.					Формат А2			
Утв.								