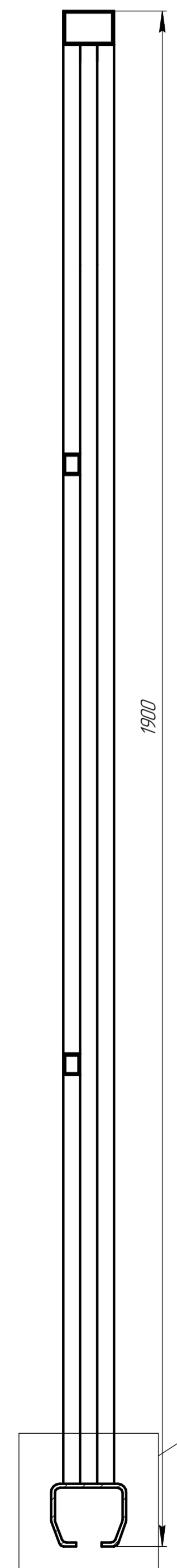
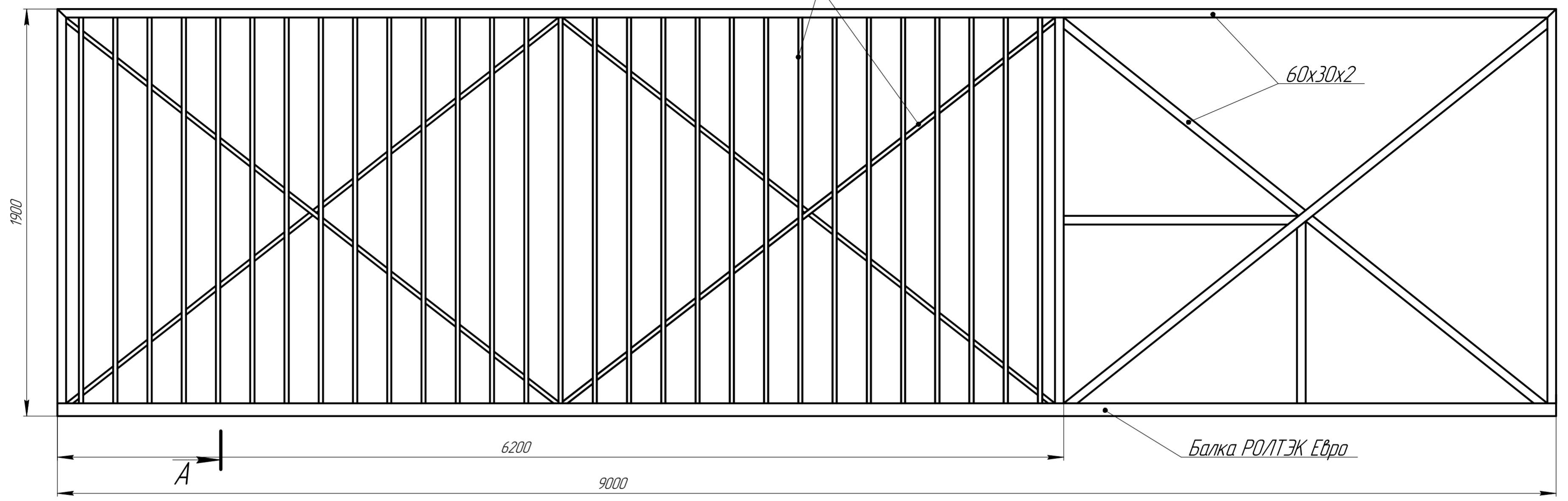


Инд. № подл. Подл. и дата. Инв. № дилл. Подл. и дата. Взам. инв. №. Инв. № дилл. Подл. и дата. Спроб. №. Перв. примен.

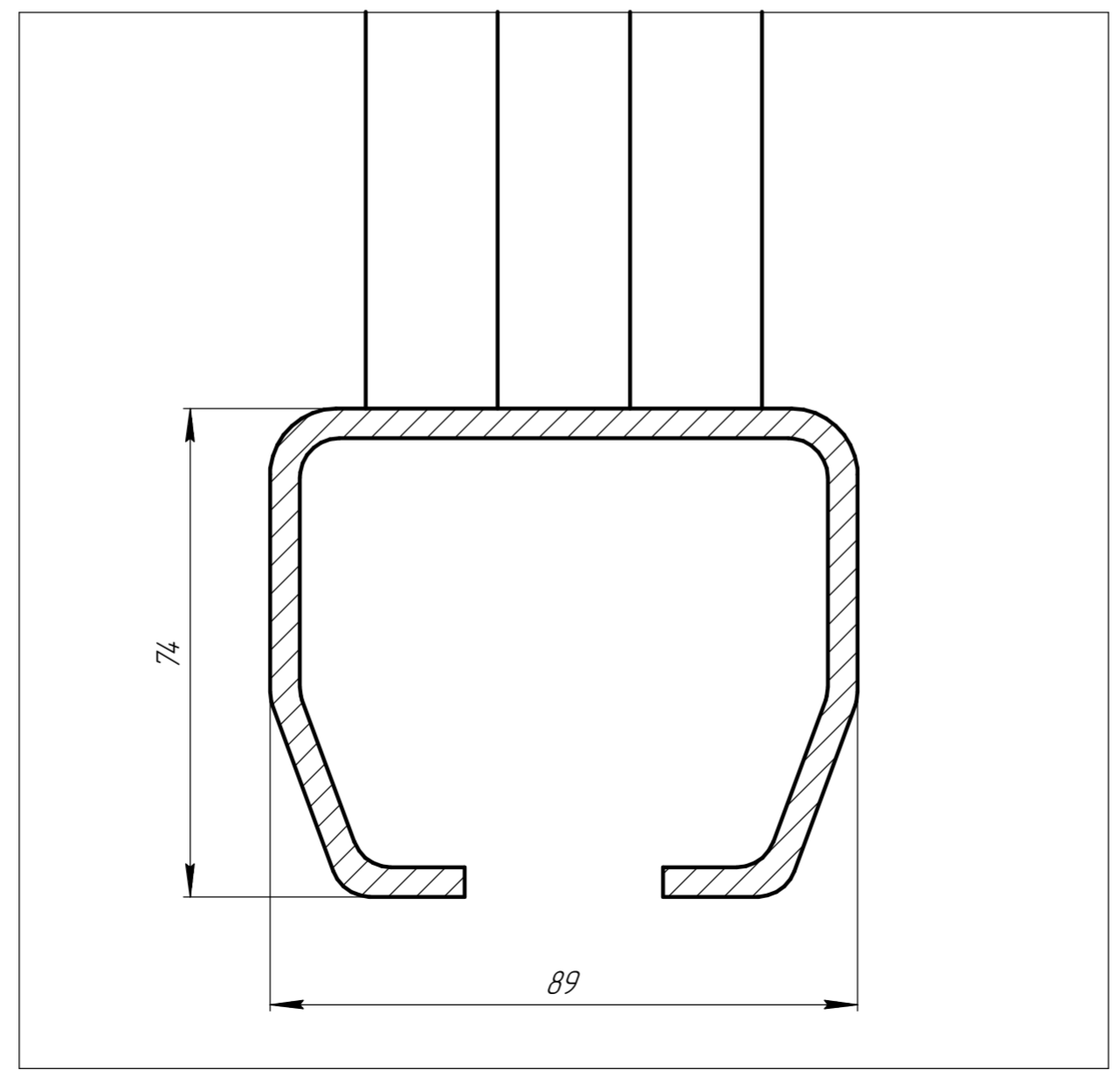
A-A



Вид с Улицы



Б



Б

Изм.	Лист	№ докум.	Подп.	Дата	ВО Евро 6200	Лит.	Масса	Масштаб
Разраб.	Морозов О.Н.					Лист	Листов	1
Проб.					ЕвроСистемы			
Т.контр.								
Н.контр.					Копировал			
Утв.					Формат А2			