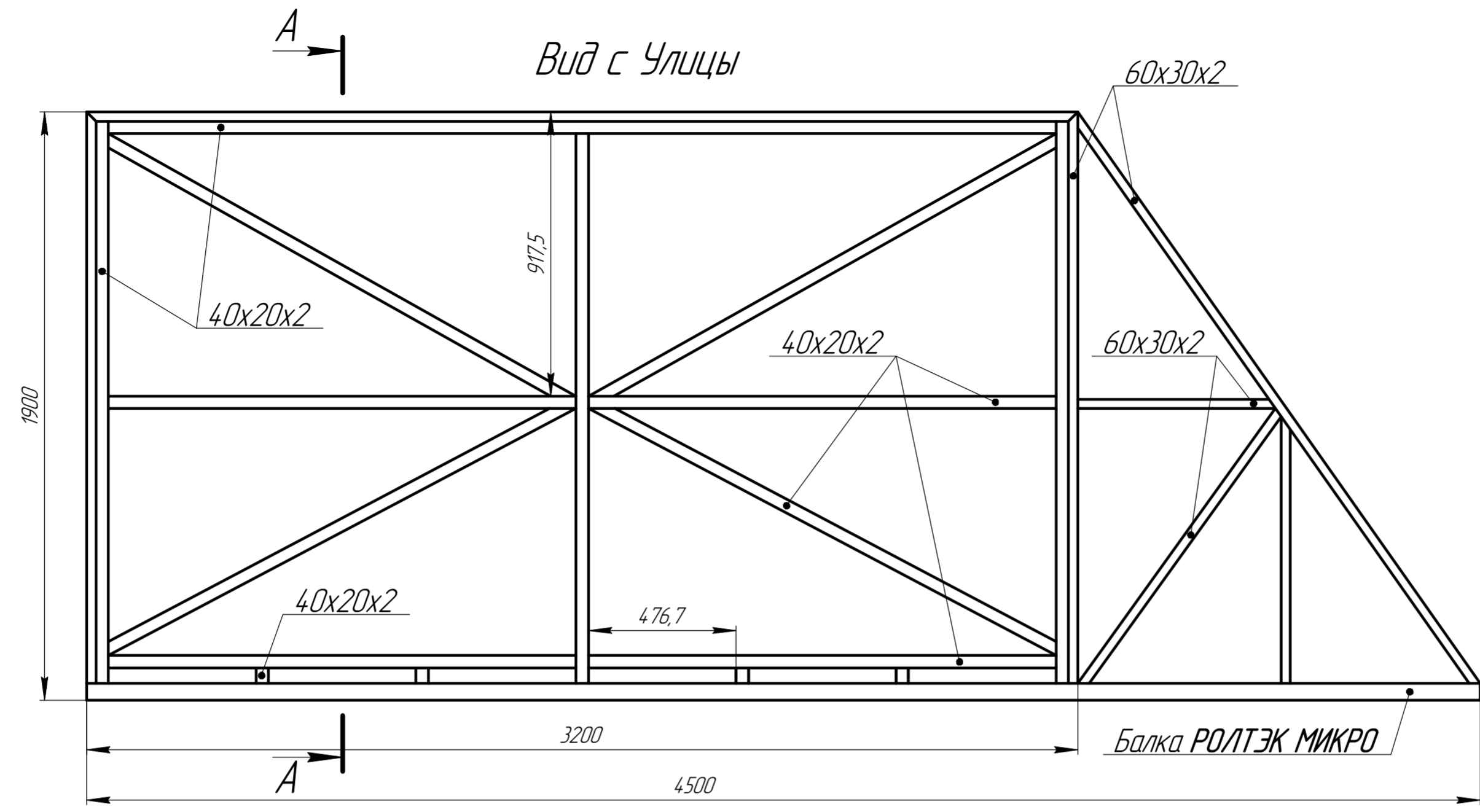
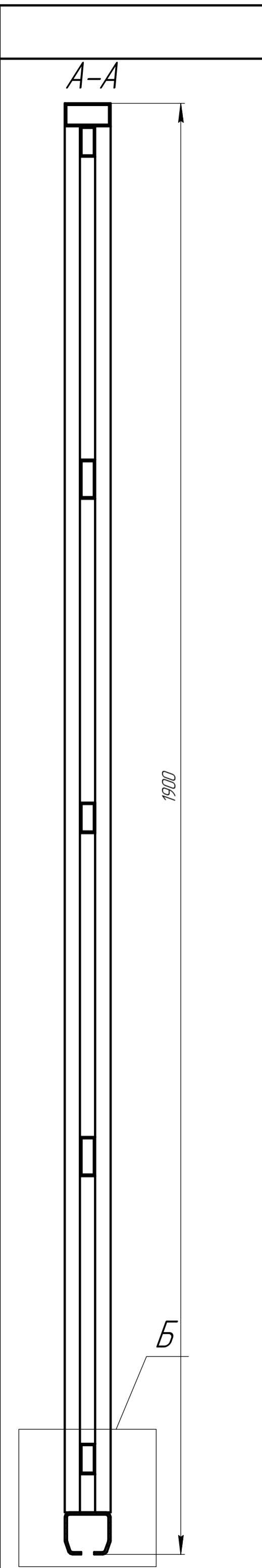
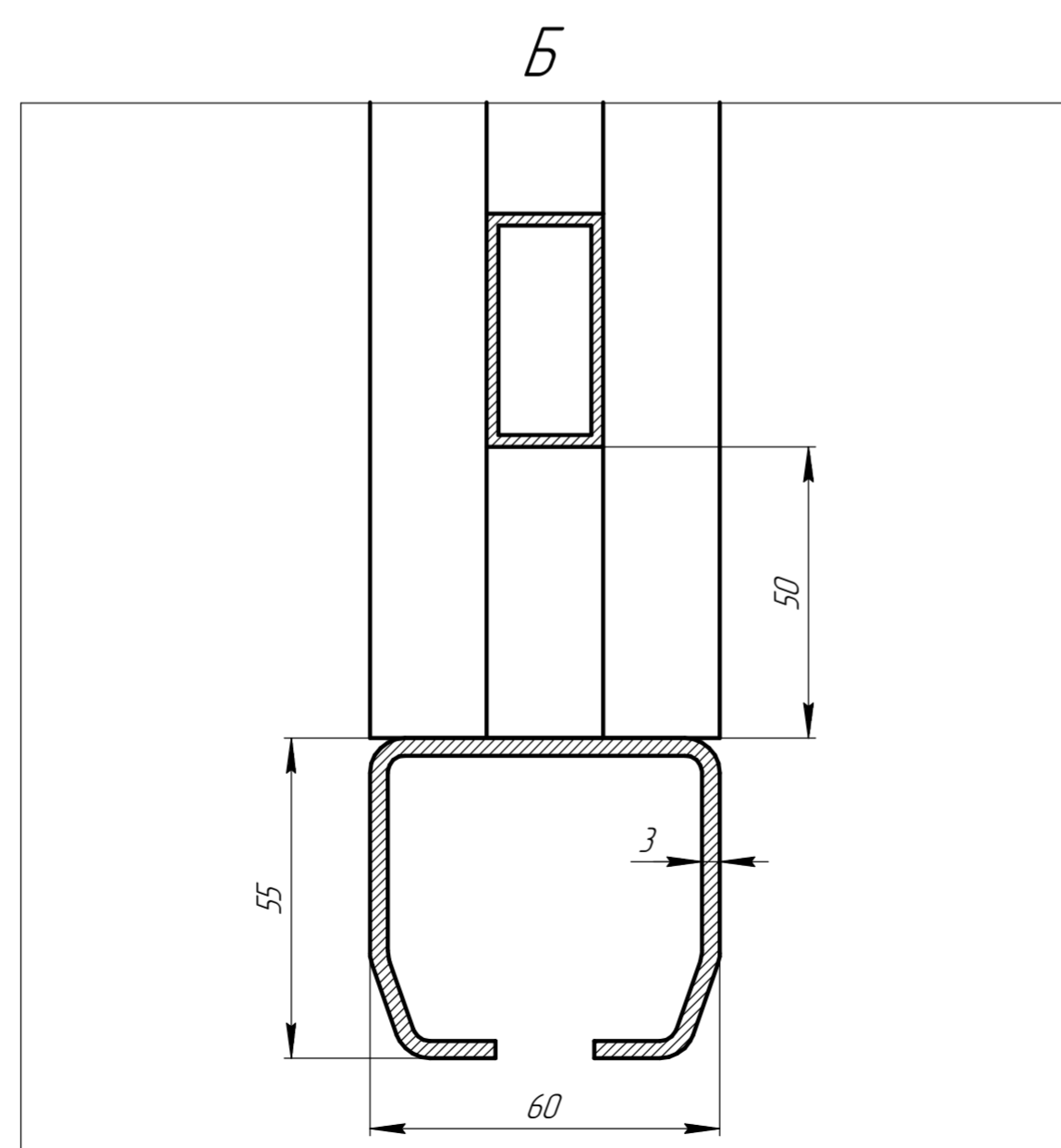
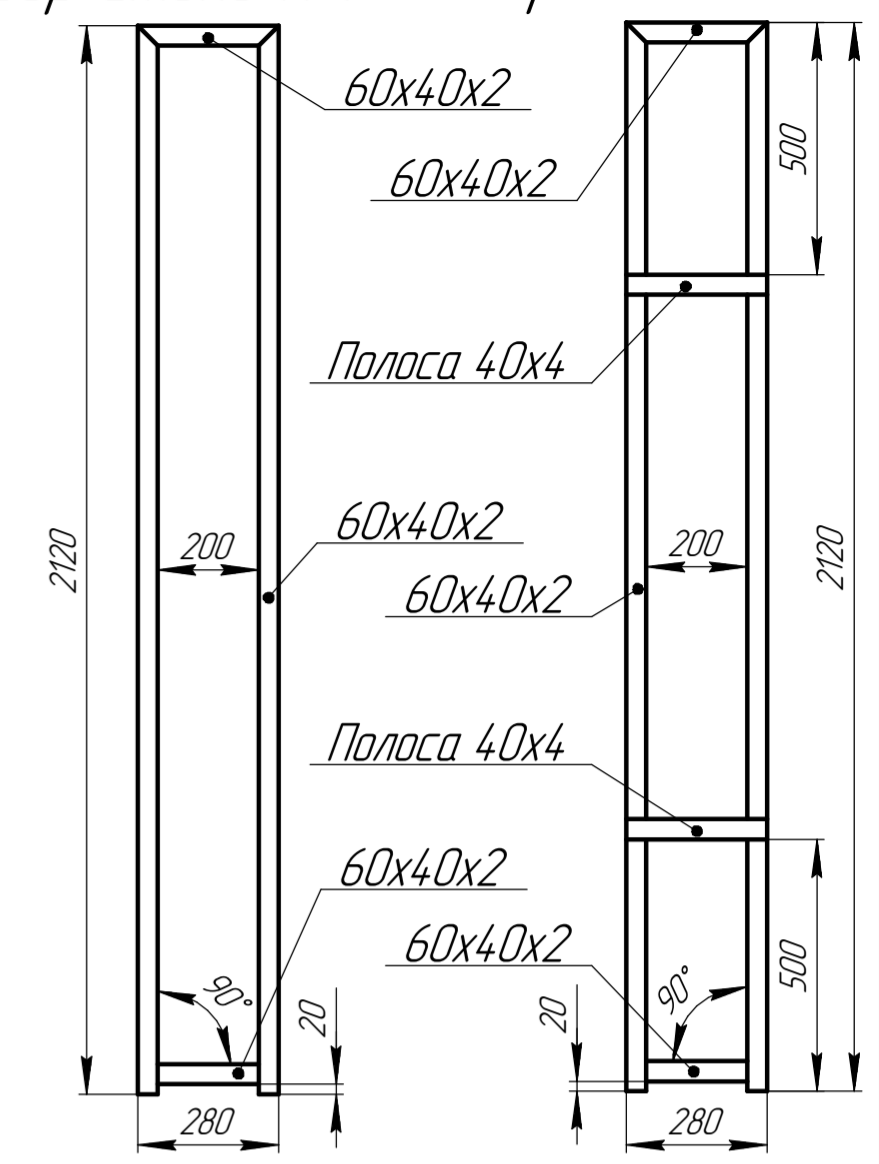


Инд. № подл. Подл. и дата
 Инв. № дилл. Подл. и дата
 Взам. инв. № Инв. № дилл. Подл. и дата
 Спроб. № Подл. и дата
 Перв. примен.



П-обр столб №1 П-обр столб №2



Изм.	Лист	№ докум.	Подп.	Дата	ВО Микро 3200	Лист	Масса	Масштаб
Разраб.	Морозов О.Н.					Лист	Листов	1
Проб.					Дата изг.	ЕвроСистемы		
Т.контр.					Копировал	Формат А2		
Н.контр.								
Утв.								