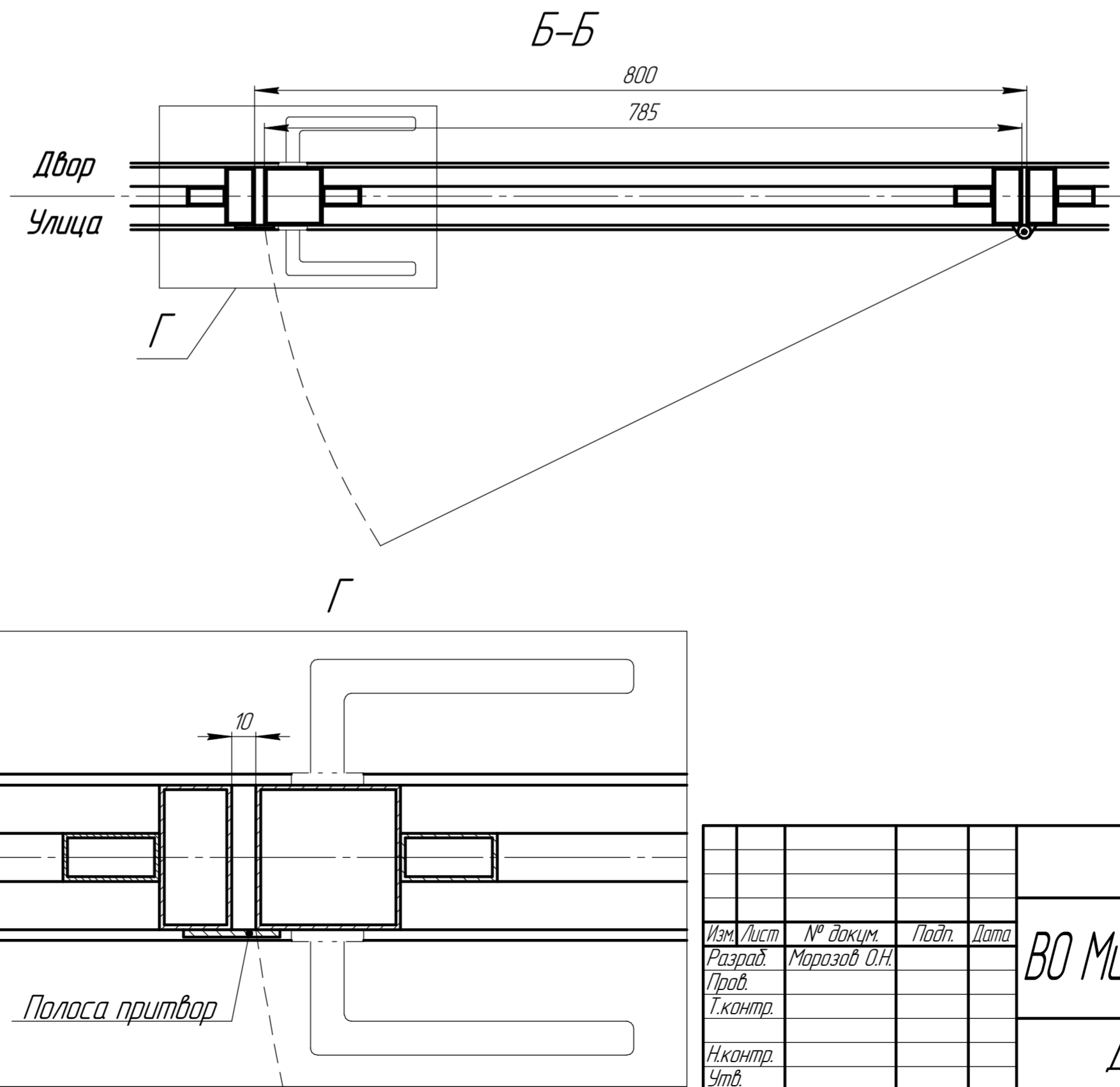
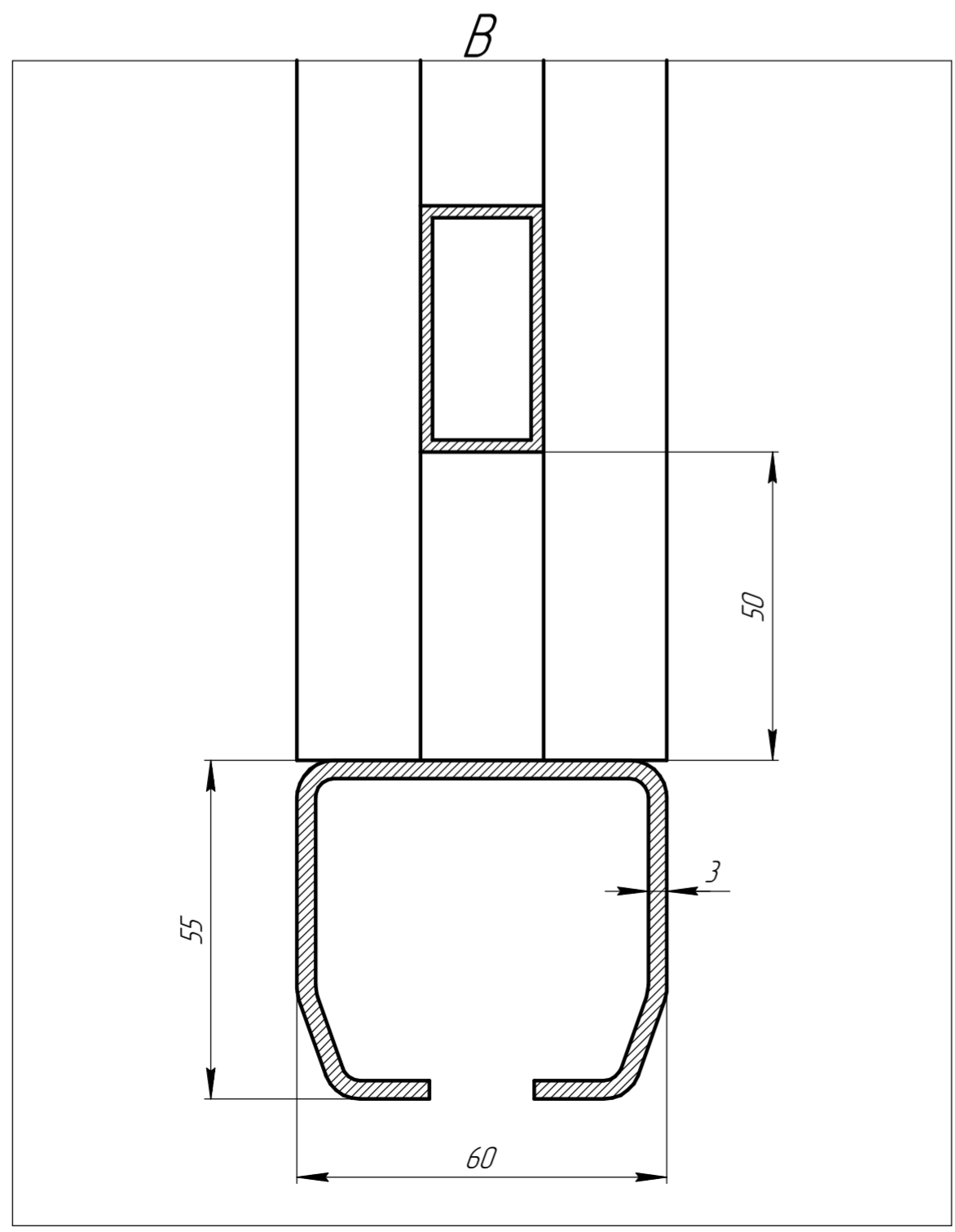
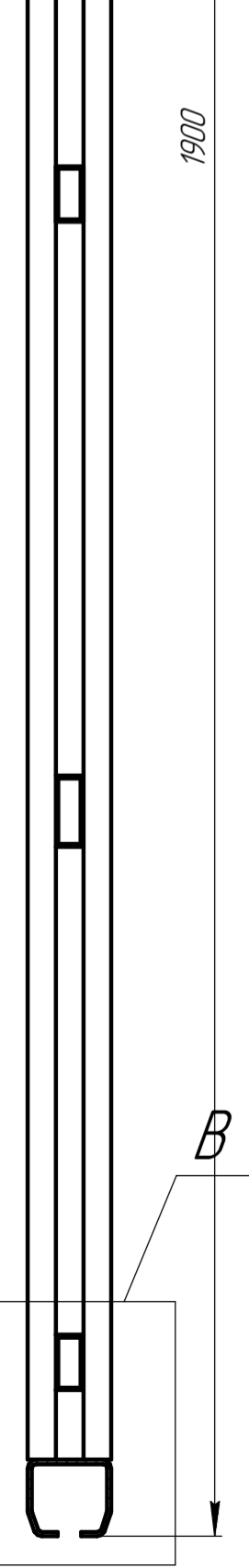
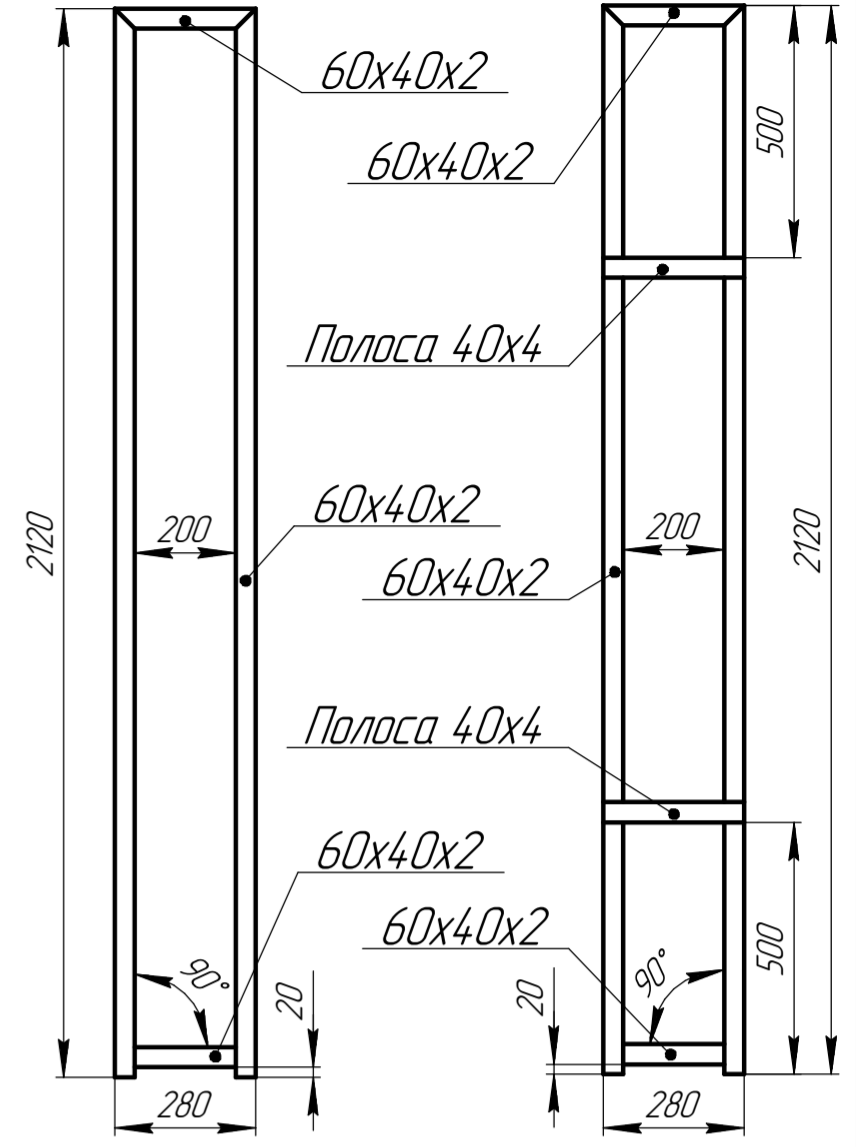
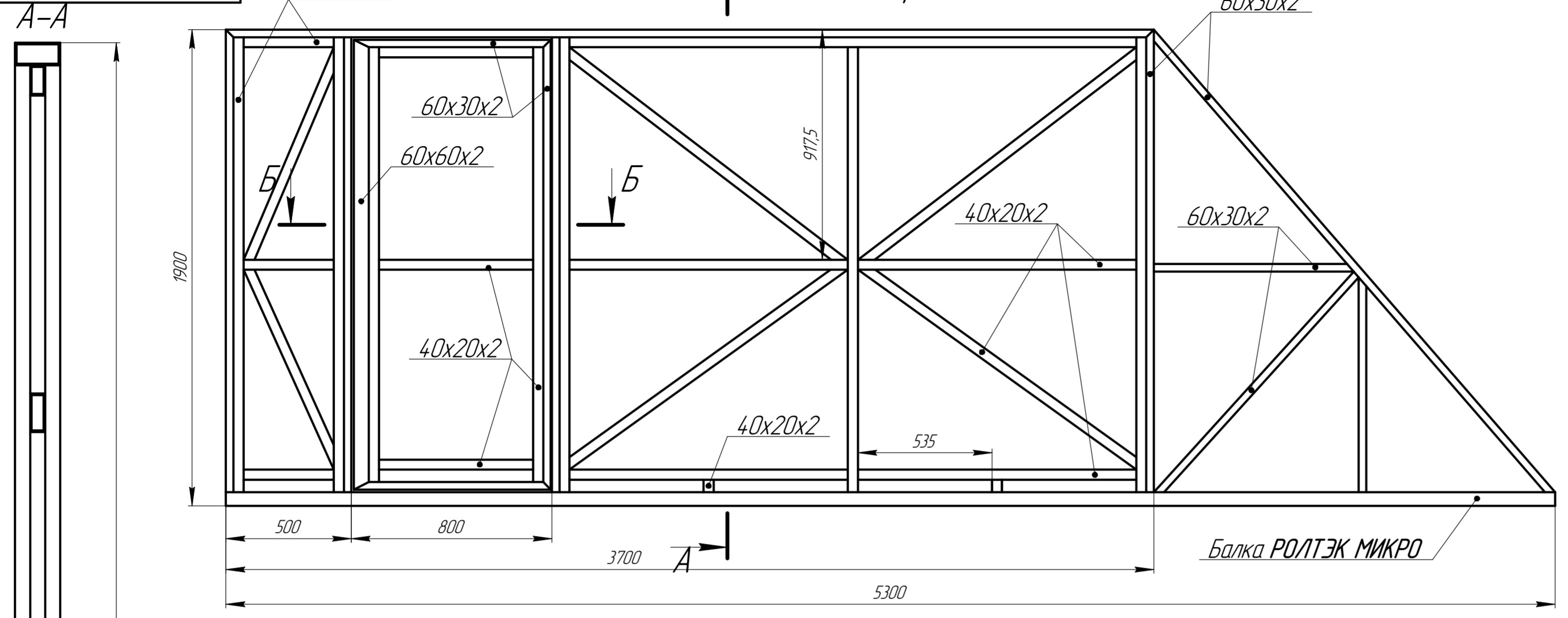


Инд. № подл. Подл. и дата
 Инв. № дилл. Подл. и дата
 Взам. инв. № Подл. и дата
 Спроб. №

А Вид с Улицы

П-обр столб №1 П-обр столб №2



Изм.	Лист	№ докум.	Подп.	Дата	Лит.	Масса	Масштаб
Разраб.		Морозов О.Н.					1:25
Проб.					Лист	Листов	1
Т.контр.					Дата изг.		ЕвроСистемы
Н.контр.					Копировал		Формат А2
Утв.							