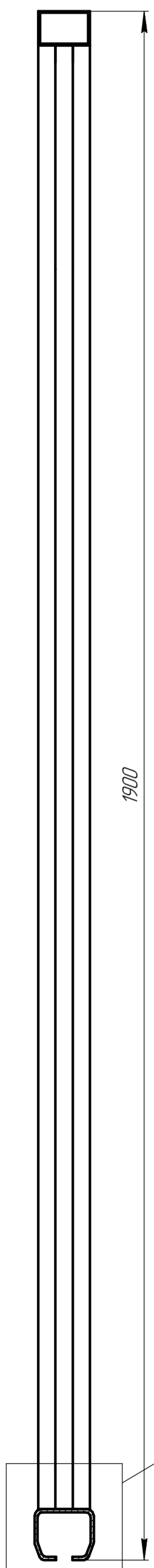
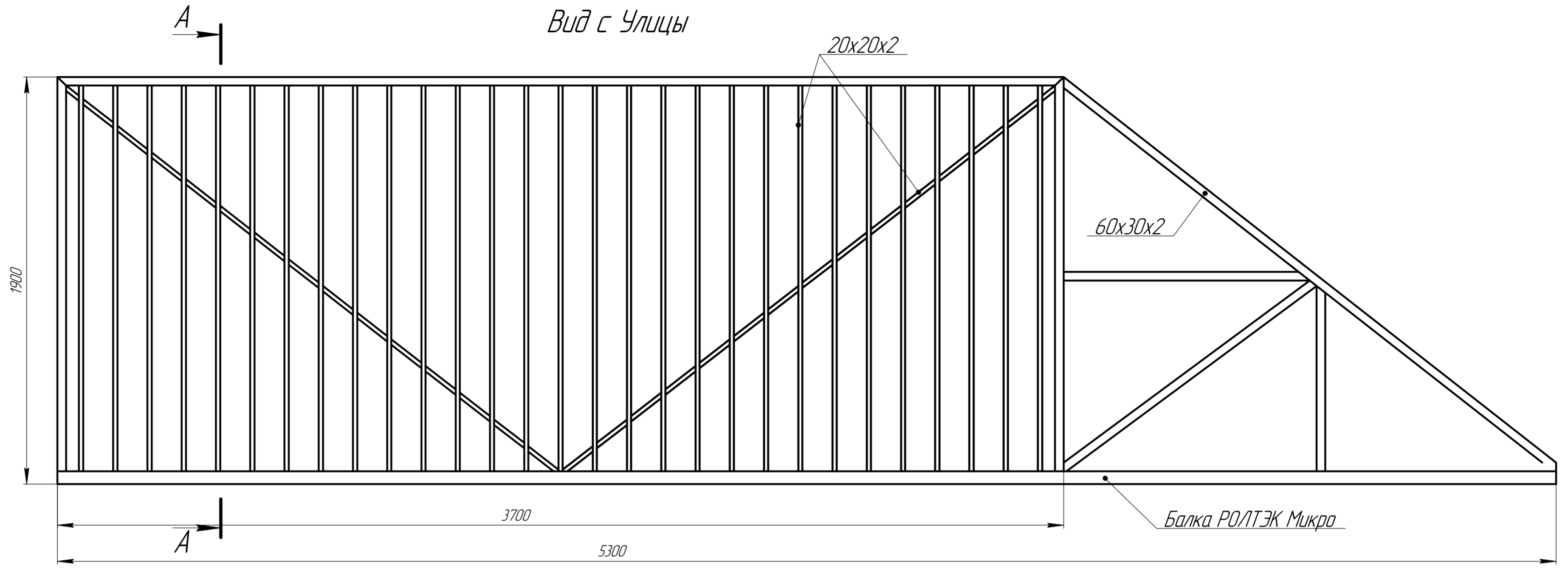


Инд. № подл. Подл. и дата. Инв. № дилл. Подл. и дата. Взам. инв. №. Инв. № дилл. Подл. и дата. Спроб. №. Перв. примен.

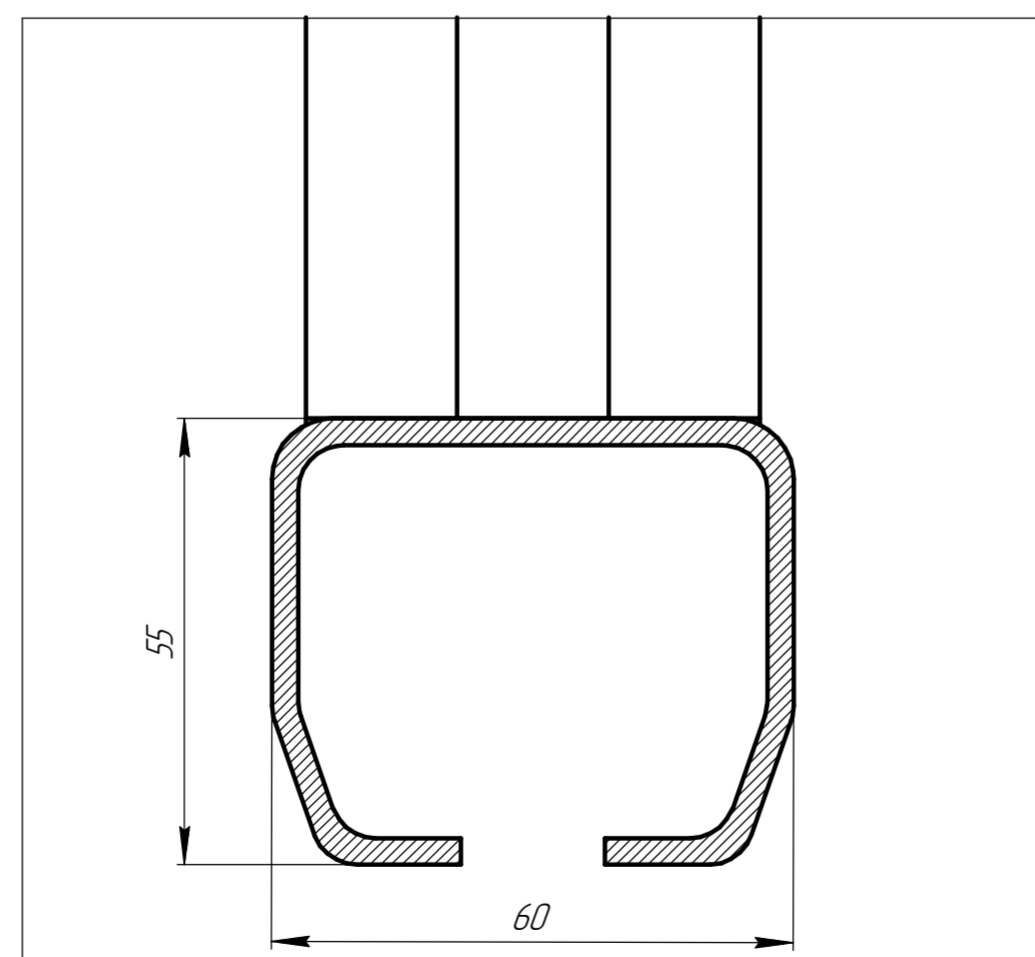
A-A



Вид с Улицы



Б(1:1)



Б

Изм.	Лист	№ докум.	Подп.	Дата	ВО Микро 3700	Лит.	Масса	Масштаб
Разраб.		Морозов О.Н.				Лист	Листов	1
Проб.						ЕвроСистемы		
Т.контр.								
Н.контр.								
Утв.								